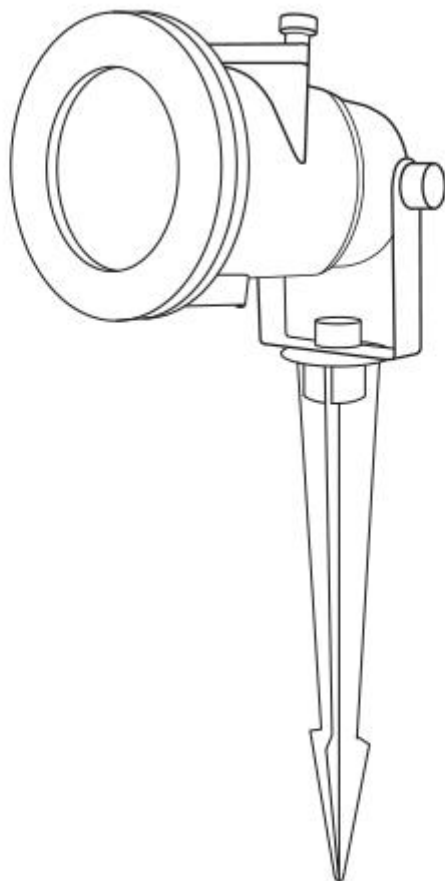


# **Festspiel Series Projektionslampe Anleitung**



**NUR BENUTZEN  
GELIEFERTEM  
TRANSFORMATOR**

# WICHTIGE SICHERHEITSMASSNAHMEN

Um die Gefahr von Feuer, Stromschlag oder Verletzungen zu verringern, während der Benutzung der elektrische Geräte sollten Vorsichtsmaßnahmen getroffen werden. Diese Vorsichtsmaßnahmen umfassen aber nicht beschränkt auf:

## Lesen Sie alle Anweisungen

ACHTUNG! - Nur gemäß der Anweisung anzuwenden.

Dieses Produkt hat einen polarisierten Stecker, um das Risiko eines elektrischen Schlags zu verringern. Es wird daher nur zu einer gepolten Steckdose passen. Wenn der Stecker nicht passend ist, drehen Sie den Stecker. Wenn es immer noch nicht passend, bitte kontaktieren Sie mit einem qualifizierten Elektriker. Verwenden Sie nicht mit einem Verlängerungskabel, außer wenn der Stecker vollständig eingesetzt werden kann. Verändern Sie den Stecker nicht.

Versuchen Sie NICHT, das Schutzgehäuse öffnen oder das Gerät bearbeiten, wenn das Aperture Windows beschädigt ist. Wenn es ist notwendig, z.B. das Schutzgehäuse entfernen, bitte mit dem Hersteller kontaktieren. Wenn das Schutzgehäuse geöffnet wird, die Garantie ist ungültig. Verwenden Sie nur Drei-Draht outdoor Verlängerungskabel, das dreipoligen Erdungsstecker hat, in geerdeten Steckdosen angeschlossen.

Akzeptable Verlängerungskabel Typen:

SW, SW-A, SOW, SOW-A, STW, STW-A, STOW, STOW-A, SJW, SJW-A, SJOW

SJOW-A, SJTW, SJTW-A, SJTOW, SJTOW-A

FI-Schutzschalter (FI-Schalter) Schutz ist für die Strecke oder den Ausgang verwendet, während das tragbare Projektionslampe in feuchten Umgebungen betrieben wird. Die Gefäße mit eingebautem GFCI Schutz sind für diesen Zweck zur Verfügung.

## Vor der Benutzung

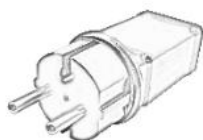
Sorgfältig auspacken, um sicherzustellen, dass alle Teile präsentiert werden. Einige Montage ist erforderlich

### Hinweis:

**Für Ihre Bequemlichkeit ist eine Folie im Inneren des Projektors .**

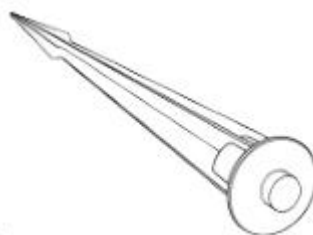


Folie

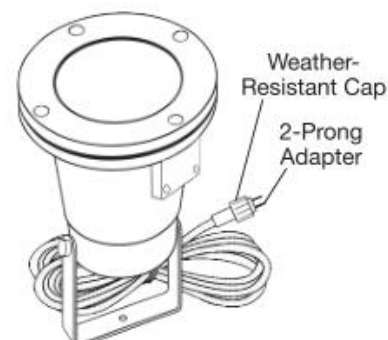


Power Supply

Transformer



Ground Stake



Light Projector



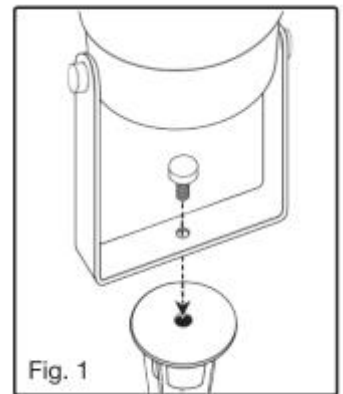
Mounting Plate



Claw nut

## Montage

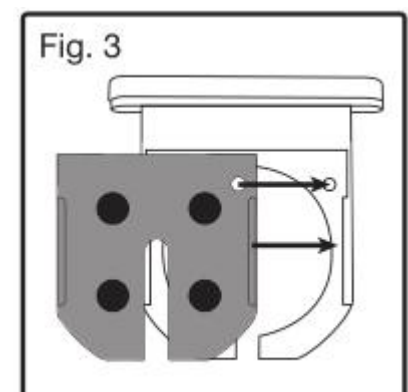
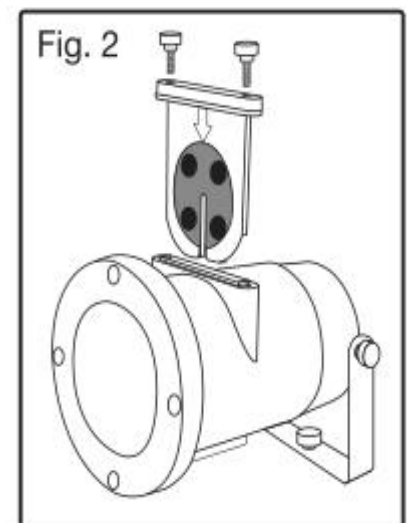
1. Um Ground Stake anzuschließen, entfernen Sie die Schraube aus dem Pfahl.
2. Verwenden Sie die Schraube, um das Pflock an dem Angelpunkt Mount (siehe Abb. 1).
3. Stecken Sie das 2-prong Adapter in die Steckdose an der Stromversorgung Transformator.Schrauben Sie die witterungsbeständige Kappe dicht zu schützen die Verbindung vom Wetter.



## Installieren von Folien

1. Herausdrehen und entfernen Sie die beiden Schrauben, die den Diarahmen in das Projektionslicht Gehäuse zu halten. Entfernen Sie den Diarahmen (siehe Abb. 2). Eine Folie ist bereits in dem Diarahmen gesetzt. Um eine andere Folie zu installieren, entfernen Sie die vorinstallierte Folie, indem sie aus dem Rahmen drücken und gleichzeitig darauf achten, die Dia-Bilder nicht zu berühren. Die Folie sollte leicht herauspringen.

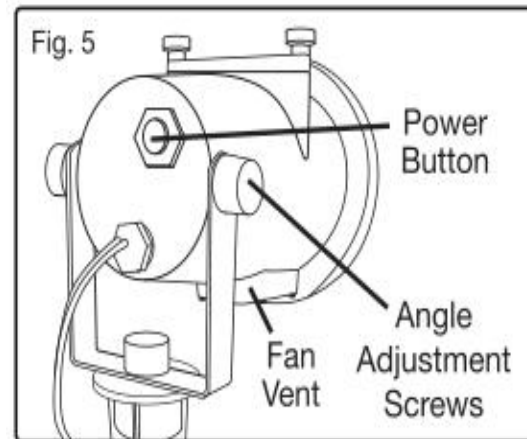
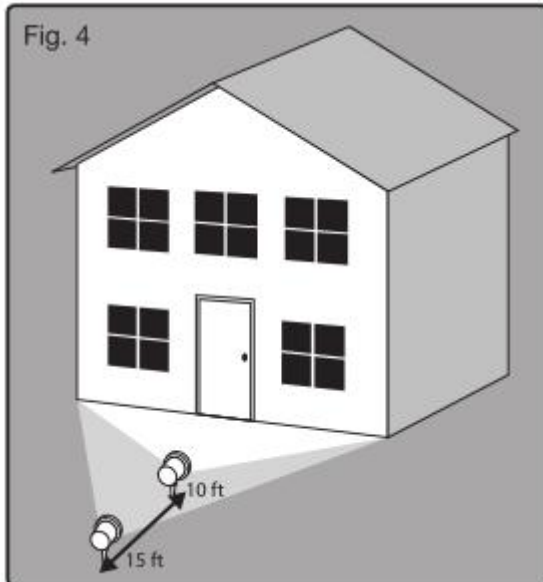
2. Verladen Sie die neue Folie in den Diarahmen. Dazu orientieren zunächst die Folie, so dass das Loch auf der Folie einer Linie mit dem Auswuchs auf dem Rahmen liegt. Als nächstes legen Sie die Kante der Folie in die Spur auf dem Rahmen (siehe Abb. 3). Wenn es richtig ausgerichtet ist, wird die Noppe auf dem Rahmen in das Loch auf der Folie passen. Schließlich legen Sie die gegenüberliegende Kante der Folie in die andere Spur. Achten Sie darauf, die Dia-Bilder nicht zu berühren.



3. Fügen Sie den Diarahmen in dem Gehäuse der Projektionslampe, achten Sie darauf, den Diarahmen richtig mit dem Pfeil auf dem Rahmen, um die Vorderseite der Projektionslampe zugewandt zu orientieren (siehe Abb. 2). Setzen Sie die Schrauben. Hinweis: Wenn Sie feststellen, dass die Bilder rückwärts zu bewegen scheinen, nachdem Sie die Projektionslampe einschalten, vermutlich Sie haben den Diarahmen nach hinten installiert. In diesem Fall entfernen Sie den Rahmen, drehen Sie es um und neu installieren.

## Platzieren die Projektionslampe

- ' Die Projektionslampe kann im Boden gesteckt werden. Entfernt den Pflock, kann es auch an einer Struktur mit einer stabilen Hängeklemme und sichem Kabel montiert werden
- ' Platzieren Sie die Lampe etwa 10 to 15 Meter von der Projektionsfläche (Siehe Abb. 4). Nachdem das Licht versagt ist, Sie müssen den Abstand erneut einstellen, um die besten Ergebnisse zu erzielen.



### Hinweis: Wenn Sie eine andere Folie einfügen, Sie brauchen den Abstand zur Klarheit einstellen.

- ' Positionieren Sie den Projektionswinkel durch Lösen und Anziehen der Winkel Einstellschraube (siehe Abb. 5).
- ' Die Projektionslampe muss so positioniert werden, so dass die Lüftungsschlitze an der Unterseite ist (siehe Abb. 5). Auch seien Sie sicher, dass das Luftloch des Gebläses keine Gefahr von Blockierung hat. Wenn die Luftloch blockiert ist, das Gerät und die Folie in Gefahr sind, beschädigt zu werden.
- ' Nur mit geliefertem Transformator an eine ordnungsgemäß geerdete outdoor Steckdose angeschlossen.
- . Bitte nicht mit Dimmer verwenden.

## Die Geschwindigkeit und Zeit der Projektionslampe einstellen

Die Power-Taste auf der Rückseite des Gerätes (siehe Abb. 5) steuert auch die Geschwindigkeit der Bewegung Projektion. Verwenden Sie die Power-Taste zwischen langsam, mittel, schnell, fest und AUS zu wechseln. Die Projektionslampe auf einem Automatic 6-Stunden auf, 18-Stunden Zyklus aus. Wenn Sie die Lampe 6-Stunden Zyklus beginnen eingestellt haben, schalten Sie die Lampe manuell aus wird die Zyklus-Zeit unterbrechen, und die Zeitschaltuhr wird die Zeit zurückzusetzen bei dem nächsten Öffnen.

## Produktspezifikationen

Power Consumption	Bis zu 5 watts
Power Eingang	220V-240VAC (mit dem mitgelieferten Transformator verwenden)
Operation	Indoor/Outdoor
Reparatur	Freie Reparatur