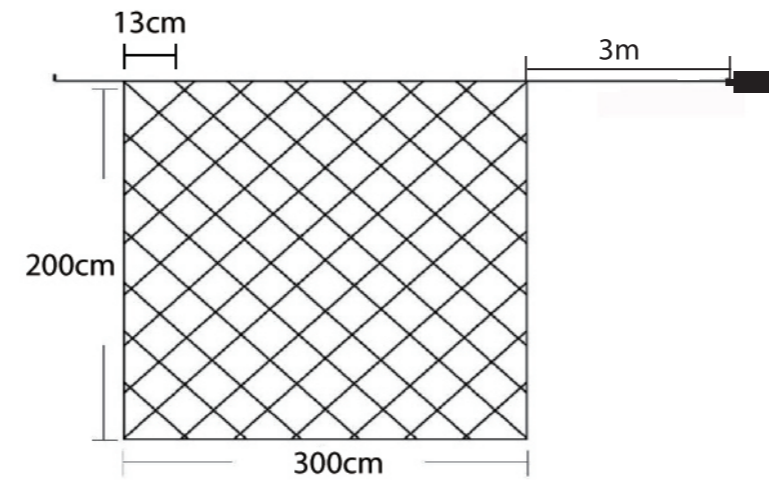


size: 13\*18cm



## 3\*2M 204 LEDs net light



Use Manual

English

### General Introduction

The high performance lighting system includes a controller LED lights. And the two parts are a set.

1. The light is designed for outdoor and indoor use.
2. The product is designed for lighting of New Year's Day, Christmas, Valentine's Day, National Day, Easter, Halloween.
3. When a bulb is not lit, the other bulbs light on. They are connected in parallel.

### User's Guide

1. Remove the packing and make sure everything is in good condition.
2. Turn the on / off switch on the bottom in the "ON" position.
3. 9 modes: combination, waves, sequential, slo-glo, chasing flash, slow fade, twinkle flash, steady light, off. (Warning: This products with memory function, If cut power at "off" mode, it will keep off when you connect power again, You need to press the button on the adapter to other modes.)
4. Set the light on the proper and safe place.

### Technical specifications

Color	Voltage	Wattage	LED Number	Protection degree
RGB/Warm White	220-240V	8W	204	IP44

### WARNINGS

- \* For indoor and outdoor use
- \* Never connect this lighting chain electrically to other lighting chains.
- \* This lighting chain must only be used with the provided transformer.
- \* Do not connect to the mains while the lighting chain is inside the packing.
- \* The LEDs of this lighting chain and external fixed flexible supply cord cannot be replaced. If the supply cord, the mains plug or any other part of the lighting chain is damaged, the lighting chain must be discarded.
- \* As the light strings are easy to knot, please take out the light strings very carefully and spread them neatly before use in order to avoid any damages to the light strings.

### Bedienungsanleitung

Deutsch

### Allgemeine Einführung

Die hohe Leistungs Lichternetz beinhaltet einer Controller LED-Leuchten. Und die beiden Teile sind ein Satz.

1. Das Licht wird für den Außen- und Innenräumen konzipiert.
2. Das Produkt ist entworfen für Beleuchtung von Neujahrstag, Weihnachten, Valentinstag, Nationaltag, Ostern, Halloween.
3. Wenn eine Birne nicht leuchtet, leuchten die andere Birnen weiter. Sie sind parallelgeschaltet.

### Bedienungsanleitung

1. Entfernen Sie die Packung und stellen Sie sicher, alles ist in einem guten Zustand.
2. Drehen Sie den Ein- / Ausschalter an der Unterseite in die Position "ON".
3. 9 funktionsarten: kombination, wellen, sequentiell, slo-glo, jagen flash, langsam verblassen, funkeln blitzen, dauerlicht, ausgeschaltet (Die Lichterkette verfügt über eine Memory-Funktion und kann mit der Adapter ausgeschaltet werden. DAHER: Wenn man die Lichterkette ausgeschaltet vom Strom abzieht, muss man die Lichterkette nach erneutem Anschließen an Strom durch Drücken auf die Taste einschalten, ansonsten leuchtet die Lichterkette nicht!)
4. Stellen das Licht an der korrekten und sicheren Ort.

### Technische Daten

Farbe	Spannung	Leistung	LED Anzahl	Schutzgrad
RGB/Warmweiß	220-240V	8W	204	IP44

### Spécifications techniques

Couleur	Tension	Puissance	quantité de LED	Indice de protection
RGB / Blanc Chaud	220-240V	8W	204	IP44

### AVERTISSEMENTS

- \* Pour une utilisation intérieure et extérieure
- \* Ne connectez jamais cette chaîne d'éclairage à d'autres chaînes d'éclairage.
- \* Cette chaîne d'éclairage ne doit être utilisée qu'avec le transformateur fourni.
- \* Ne pas connecter au secteur tant que la chaîne d'éclairage est à l'intérieur de l'emballage.
- \* Les LED de cette chaîne d'éclairage et le cordon d'alimentation flexible externe fixe ne peuvent pas être remplacés. Si le cordon d'alimentation, la fiche secteur ou tout autre élément de la chaîne d'éclairage est endommagé, la chaîne d'éclairage doit être jetée.
- \* Les cordes lumineuses étant faciles à se nouer, retirez-les très soigneusement et étalez-les soigneusement avant utilisation afin d'éviter tout endommagement des cordes lumineuses.

### Manuale D'istruzioni

lingua italiana

### Introduzione Generale

Il sistema di illuminazione ad alte prestazioni include un Luci a LED. E le due parti sono un insieme.

1. La luce è progettata per l'uso all'aperto e al chiuso.
2. Il prodotto è progettato per l'illuminazione di Capodanno, Natale, San Valentino, Festa nazionale, Pasqua, Halloween, festività e non.
3. Quando una lampadina non è accesa, le altre lampadine si accendono perché collegate in parallelo.

### Manuale di Istruzioni

1. Rimuovere l'imballaggio e assicurarsi che tutto sia in buone condizioni.
2. Ruotare l'interruttore on / off in basso nella posizione "ON" per accendere.
3. 9 modalità: combinazione, onde, sequenziale, slo-glo, chasing flash, dissolvenza lenta, scintillio flash, costante luce, off (Attenzione: questo prodotto con funzione di memoria, se interrompe l'alimentazione in modalità "off", si spegnerà quando si ricollega l'alimentazione, è necessario premere il pulsante sull'adattatore per altre modalità.)
4. Impostare la luce in un luogo corretto e sicuro.

### Specifiche Tecniche

Colore	Tensione	Potenza	Numero di LED	Grado di protezione
RGB / Bianco caldo	220-240V	8W	204	IP44

### ATTENZIONE

- \* Per uso interno ed esterno
- \* Non collegare mai elettricamente questa catena di illuminazione ad altre catene di illuminazione.
- \* Questa catena di illuminazione deve essere utilizzata solo con il trasformatore fornito.
- \* Non collegare alla rete elettrica mentre la catena di illuminazione è all'interno dell'imballo.
- \* I LED di questa catena di illuminazione e il cavo di alimentazione flessibile fisso esterno non possono essere sostituiti. Se il cavo di alimentazione, la spina di rete o qualsiasi altra parte della catena di luci è danneggiata, la catena di luci deve essere gettata.
- \* Poiché le stringhe chiare sono facili da annodare, si prega di estrarre le stringhe di luce con molta attenzione e di distribuirle ordinatamente prima dell'uso in per evitare danni alle stringhe di luce.

### Manual de uso

Español

### Información general

El sistema de iluminación de alto rendimiento incluye un controlador Luces LED. Y las dos partes son un conjunto.

1. La luz está diseñada para uso exterior e interior.
2. El producto está diseñado para la iluminación del día de Año Nuevo, Navidad, día de San Valentín, día Nacional, Semana Santa, Halloween.
3. Cuando una bombilla no se enciende, las otras bombillas sí. Están conectadas en paralelo.

### Guía de usuario

1. Retire el embalaje y asegúrese de que todo esté en buenas condiciones.
2. Gire el interruptor de encendido / apagado en la parte inferior a la posición "ON".

3. 9 modos: combinación, ondas, secuencial, slo-glo, chasing flash, atenuación lenta, centelleo flash, luz constante. apagado (Advertencia: Este producto con función de memoria, si se corta la alimentación en modo "apagado", se apagará cuando vuelva a conectar la alimentación. Debe presionar el botón del adaptador para otros modos.)
4. Coloca la luz en el lugar adecuado y seguro.

### Especificaciones técnicas

Color	Voltaje	Vatios	Número de LED	Grado de protección
RGB/ Blanco Cálido	220-240V	8W	204	IP44

### ADVERTENCIAS

- \* Para uso interior y exterior
- \* Nunca conecte esta cadena de iluminación eléctricamente a otras cadenas de iluminación.
- \* Esta cadena de iluminación solo debe utilizarse con el transformador suministrado.
- \* No conecte a la red eléctrica mientras la cadena de iluminación esté dentro del embalaje.
- \* Los LED de esta cadena de iluminación y el cable de alimentación flexible fijo externo no se pueden reemplazar. Si el cable de alimentación, el enchufe de red o cualquier otra parte de la cadena de iluminación está dañado, la cadena de iluminación debe desecharse.
- \* Como las cadenas de luz son fáciles de anudar, saque las cadenas de luz con mucho cuidado y extiéndalas cuidadosamente antes de usarlas para evitar daños en las cadenas de luz.

### WARNUNGEN

- \* Für den Innen- und Außenbereich
- \* Verbinden Sie diese Beleuchtungskette niemals elektrisch mit anderen Beleuchtung sketten.
- \* Diese Beleuchtungskette darf nur mit dem mitgelieferten Transformator verwendet werden.
- \* Schließen Sie das Gerät nicht an das Stromnetz an, während sich die Beleuchtungskette in der Verpackung befindet.
- \* Die LEDs dieser Beleuchtungskette und des externen festen flexiblen Versorgungskabels können nicht ersetzt werden. Wenn das Versorgungskabel, der Netzstecker oder ein anderer Teil der Beleuchtungskette beschädigt ist, muss die Beleuchtungskette entsorgt werden.
- \* Da die Lichterketten leicht zu Knoten sind, nehmen Sie bitte die Lichterketten sehr sorgfältig heraus und verteilen Sie sie vor dem Gebrauch ganz ordentlich, um Schäden an den Lichterketten zu vermeiden.

### Anmerkung

Lichternetz und Regler sind wasserdicht IP44, können nicht in der Wasser eingeweicht verwendet werden.

### Manuel utilisateur

le français

### Introduction générale

Le système d'éclairage haut performance comprend un contrôleur des lumières LED. Et les deux parties sont un ensemble.

1. La lampe est conçue pour une utilisation en extérieur et en intérieur.
2. Le produit est conçu pour l'éclairage du Nouvel An, de Noël, de la Saint-Valentin, de la Fête Nationale, de Pâques et de l'Halloween.
3. Lorsqu'une ampoule n'est pas allumée. Ils sont connectés en parallèle.

### Guide de l'utilisateur

1. Retirez l'emballage et assurez-vous que tout est en bon état.
2. Tournez l'interrupteur marche / arrêt situé en bas à la position "ON".
3. 9 modes: combinaison, ondes, séquentielles, slo-glo, poursuite flash, atténuation lente, scintillement flash, lumière fixe, arrêt (Avertissement: Ce produit avec fonction mémoire, si vous coupez l'alimentation en mode "off", il restera éteint lorsque vous vous reconnecterez à nouveau. Vous devez appuyer sur le bouton de l'adaptateur pour passer à un autre mode.)
4. Placez la lumière sur l'endroit approprié et sûr.

**Salcar GmbH**  
**Address:** An der Hebemärchte 6, 04316 Leipzig, Germany  
**E-Mail:** info@salcar.de  
**Tel:** 0341 25257850  
**Web:** www.salcarmall.de

**Sekey Group Corporation**  
**Address:** 2 E VALLEY BLVD APT 280, ALHAMBRA, CA 91801  
**Email:** info@sekeygroup.com

IP44 CE RoHS

MADE IN CHINA