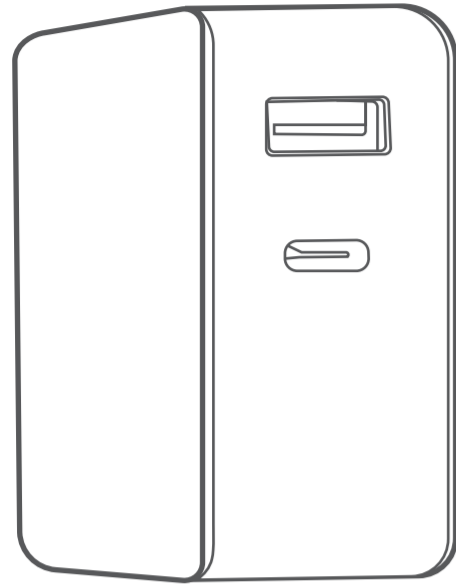




PD50W Quick Charge USB/Typ-C



www.salcar-shop.de

LINK YOUR LIFE  
www.salcar-shop.de

**Salcar GmbH**  
**Address:** An der Hebemärchte 6, 04316 Leipzig, Germany  
**E-Mail:** info@salcar.de  
**Tel:** 0341 25257850

**Sekey Group**  
**Address:** 2 E VALLEY BLVD STE 280, ALHAMBRA, CA 91801, USA  
**E-Mail:** info@sekeygroup.com



size:105\*148mm

说明书小册子

材质:105g铜版纸

印刷颜色:单色黑

装订方式:骑马钉

## User manual (EN)

### Preamble :

Dear users,

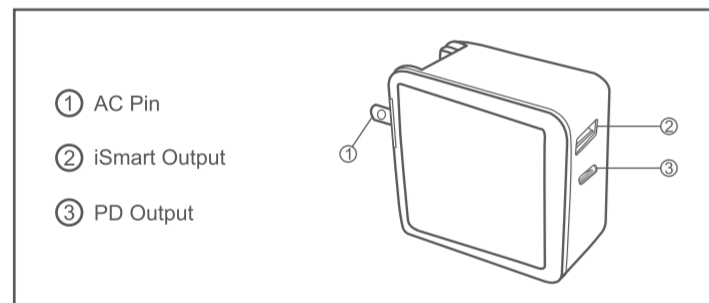
Thank you for loving and purchasing our products. This product is a 50W fast charger, which can meet your needs for charging faster while ensuring safety.

After receiving the product, please ensure that there is no damage or missing part. If there is, please feel free to contact info@salcar.de, we will solve the problem for you as soon as possible. Please read the instruction carefully before using. Especially the safety instruction. We hope you enjoy our product.

### Package Contents :

- 1\*Charger
- 1\*Instruction manual

### Product composition :



01

### Instructions :

1. Connect the device to be charged to the output interface of this product, then plug its USB/Typ-C plug into the power outlet.
2. After the charging is completed, please unplug this product from the power outlet in time.
3. When using an AC plug, two devices can be charged at the same time, and the charging power will be intelligently matched.

### Safety instructions :

1. Do not use it in a humid environment. Such as a bathtub, wash basin, or wet basement, etc.
2. Do not disassemble the product yourself.
3. Do not use this product in extreme temperature environments to avoid loss of product components and safety issues.
4. Please place it out of the reach of children.
5. Unplug the charger immediately when it is not in use to avoid fire and other safety hazards.
6. During use, this product will generate slight heat. This is a normal phenomenon and will not affect the safety and service life of the product.

02

## Benutzerhandbuch (DE)

### Präambel :

Liebe Benutzer,

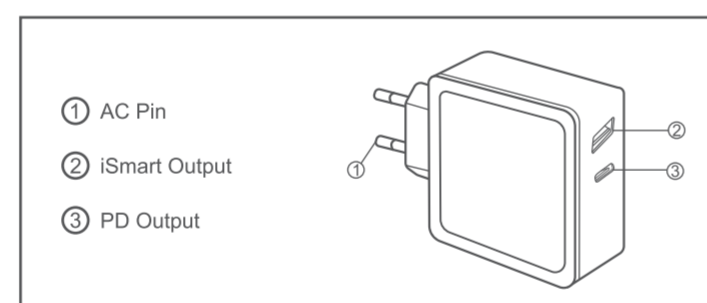
Vielen Dank, dass Sie unsere Produkte mögen und kaufen. Bei diesem Produkt handelt es sich um ein 50W Schnellladegerät, das Ihre Anforderungen an ein schnelleres Laden erfüllt und gleichzeitig Sicherheit gewährleistet. Stellen Sie nach Erhalt des Produktes sicher, dass keine Schäden oder fehlenden Teile vorhanden sind. Wenn dies der Fall sein sollte, wenden Sie sich bitte an info@salcar.de. Wir werden das Problem schnellstmöglich für Sie lösen.

Bitte lesen Sie die Anleitung sorgfältig durch, bevor Sie das Produkt verwenden, Insbesondere die Sicherheitshinweise. Wir hoffen Ihnen gefällt unser Produkt.

### Packungsinhalt :

- 1 \* Ladegerät
- 1 \* Bedienungsanleitung

### Produktzusammensetzung :



03

### Anleitung :

1. Schließen Sie das zu ladende Gerät an die Ausgangsschnittstelle dieses Produktes an und stecken Sie den C / AC-Stecker in die Steckdose.
2. Ziehen Sie nach Abschluss des Ladevorgangs das Gerät rechtzeitig aus der Steckdose.
3. Bei Verwendung eines Netzsteckers können zwei Geräte gleichzeitig aufgeladen werden und die Ladeleistung wird intelligent angepasst.

### Sicherheitshinweise :

1. Verwenden Sie das Produkt nicht in einer feuchten Umgebung.
2. Zerlegen Sie das Produkt nicht selbst.
3. Verwenden Sie dieses Produkt nicht in Umgebungen mit extremen Temperaturen, um den Verlust von Produktkomponenten und Sicherheitsprobleme zu vermeiden.
4. Bitte stellen Sie es außerhalb der Reichweite von Kindern auf.
5. Trennen Sie das Ladegerät sofort vom Stromnetz, wenn es nicht verwendet wird, um Feuer und andere Sicherheitsrisiken zu vermeiden.
6. Während des Gebrauchs erzeugt dieses Produkt leichte Wärme. Dies ist ein normales Phänomen und hat keinen Einfluss auf die Sicherheit und Lebensdauer des Produkts.

04

## Manuel de l'Utilisateur (FR)

### Préambule :

Chers utilisateurs,

Merci d'aimer et d'acheter nos produits. Ce produit est un chargeur rapide 50W, qui peut répondre à vos besoins de charge plus rapide tout en garantissant la sécurité.

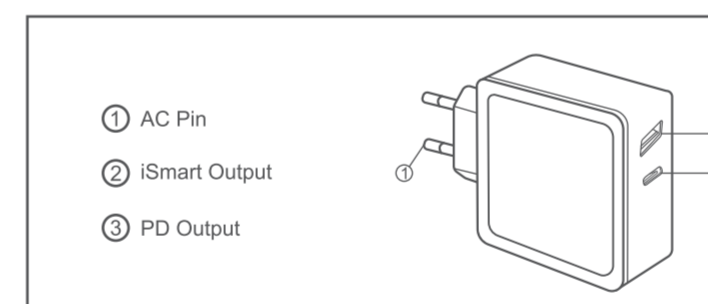
Après avoir reçu le produit, veuillez vous assurer qu'il n'y a aucun dommage ou pièce manquante. Si tel est le cas, n'hésitez pas à contacter info@salcar.de, nous résoudrons le problème pour vous dès que possible.

Veuillez lire attentivement les instructions avant d'utiliser. Surtout les consignes de sécurité. Nous espérons que vous apprécierez notre produit.

### Contenu du colis :

- 1 \* chargeur
- 1 \* manuel d'instructions

### Composition du produit :



05

### Instructions :

1. Connectez l'appareil à charger à l'interface de sortie de ce produit, puis branchez sa fiche C / AC dans la prise de courant.
2. Une fois le chargement terminé, veuillez débrancher ce produit de la prise de courant à temps.
3. Lorsque vous utilisez une prise secteur, deux appareils peuvent être chargés en même temps et la puissance de charge sera intelligemment adaptée.

### Consignes de sécurité :

1. Ne l'utilisez pas dans un environnement humide. Comme une baignoire, un lavabo ou un sous-sol humide, etc.
2. Ne démontez pas le produit vous-même.
3. N'utilisez pas ce produit dans des environnements à températures extrêmes pour éviter la perte des composants du produit et des problèmes de sécurité.
4. Veuillez le mettre hors de portée des enfants.
5. Débranchez le chargeur immédiatement lorsqu'il n'est pas utilisé pour éviter un incendie et d'autres risques pour la sécurité.
6. Pendant l'utilisation, ce produit génère une légère chaleur. Il s'agit d'un phénomène normal et n'affectera pas la sécurité et la durée de vie du produit.

06

## Manuale d'Istruzioni (IT)

### Premessa :

Cari utenti,

Grazie per amare e acquistare i nostri prodotti. Questo prodotto è un caricabatterie rapido da 50W, che può soddisfare le tue esigenze di ricarica più veloce garantendo la sicurezza.

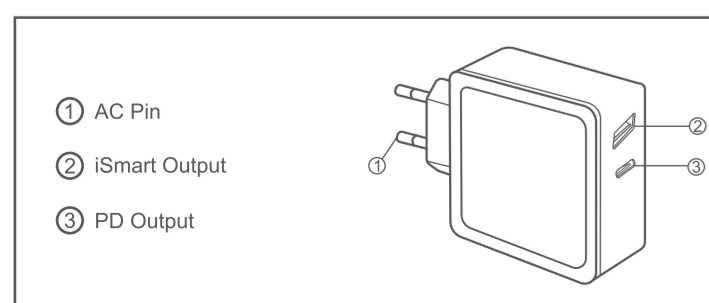
Dopo aver ricevuto il prodotto, assicurarsi che non vi siano danni o parti mancanti. In questo caso, non esitare a contattare info@salcar.de, risolveremo il problema il prima possibile.

Si prega di leggere attentamente le istruzioni prima dell'uso. Soprattutto le istruzioni di sicurezza. Ci auguriamo che apprezzerai il nostro prodotto.

### Contenuto della confezione :

- 1\* Caricatore
- 1\* Manuale di istruzioni

### Composizione del prodotto :



07

### Istruzioni :

1. Collegare il dispositivo da caricare all'interfaccia di uscita di questo prodotto, quindi inserire la spina C / AC nella presa di corrente.
2. Al termine della ricarica, scollegare il prodotto dalla presa di corrente in tempo.
3. Quando si utilizza una spina CA, è possibile caricare due dispositivi contemporaneamente e la potenza di carica verrà adattata in modo intelligente.

### Istruzioni di sicurezza :

1. Non utilizzarlo in un ambiente umido. Come ad esempio: vasca da bagno, lavandino o cantina bagnata, ecc.
2. Non smontare il prodotto da soli.
3. Non utilizzare questo prodotto in ambienti con temperature estreme per evitare la perdita dei componenti del prodotto e problemi di sicurezza.
4. Si prega di tenere fuori dalla portata dei bambini.
5. Scollegare immediatamente il caricabatterie quando non viene utilizzato per evitare incendi e altri rischi per la sicurezza.
6. Durante l'uso, questo prodotto genererà un leggero calore. Questo è un fenomeno normale e non influisce sulla sicurezza e sulla durata del prodotto.

08

## Manual de usuario (ES)

### Preámbulo :

Estimados usuarios,

Gracias por adquirir y comprar nuestros productos. Este producto es un cargador rápido de 50W, que puede satisfacer sus necesidades de carga más rápido al tiempo que garantiza la seguridad.

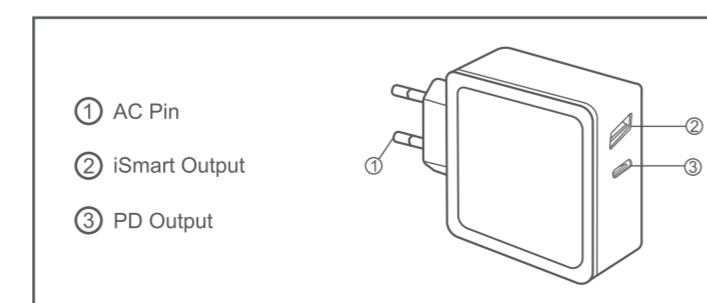
Después de recibir el producto, asegúrese de que no haya daños ni partes faltantes. Si lo hay, no dude en ponerse en contacto con info@salcar.de, resolveremos el problema lo antes posible.

Lea atentamente las instrucciones antes de usar. Especialmente las instrucciones de seguridad. Esperamos que disfrute nuestro producto.

### Contenido del paquete :

- 1\* Cargador
- 1\* Manual de instrucciones

### Composición del producto :



09

### Instrucciones :

1. Conecte el dispositivo que se va a cargar a la interfaz de salida de este producto, luego conecte su enchufe C/AC a la toma de corriente.
2. Una vez completada la carga, desconecte este producto de la toma de corriente a tiempo.
3. Cuando se usa un enchufe de CA, se pueden cargar dos dispositivos al mismo tiempo, y la potencia de carga se igualará de manera inteligente.

### Instrucciones de seguridad :

1. No usar en ambientes húmedo, como una bañera, lavabo, sótano húmedo, etc.
2. No desmonte el producto usted mismo.
3. No usar este producto en ambientes de temperatura extrema para evitar la pérdida de componentes del producto y problemas de seguridad.
4. Por favor, colóquelo fuera del alcance de los niños.
5. Desenchufe el cargador inmediatamente cuando no esté en uso para evitar incendios y otros riesgos de seguridad.
6. Durante su uso, este producto generará un ligero calor. Este es un fenómeno normal y no afectará la seguridad y la vida útil del producto.

10