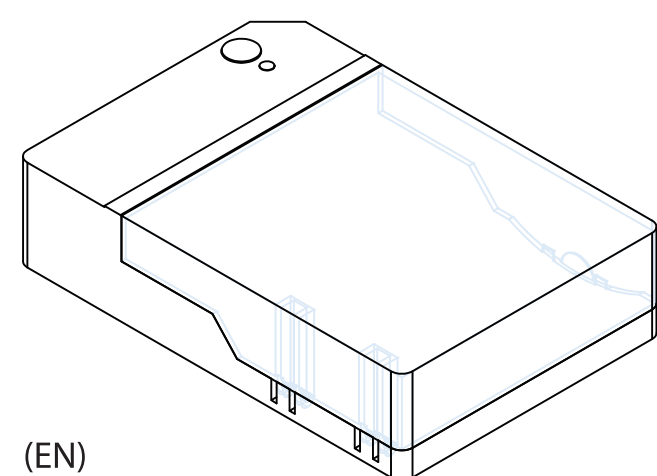




Dock

User manual



(EN)

www.salcardmall.com

LINK YOUR LIFE
www.salcardmall.com

www.salcardmall.com

info@salcar.de

Description

Simple to use. Lightning speed. Multi-compatible. A quality dock for your 2.5" and 3.5" SATA Hard drives. HD6838 supports direct insertion of 2.5" or 3.5" SATA Hard Drives. It is a caseless solution that makes swapping hard drives easier than ever before. Also, you can take advantage of the lightening speed of USB 3.0 to quickly transfer files up to 5 Gbps.

Features

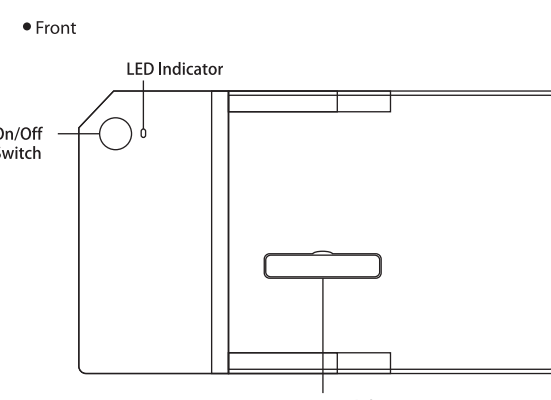
- Supports 2.5" / 3.5" SATA Hard Drives
- ON/OFF power switch
- LED light indicates Power and Activity status
- Hot-swappable, plug and play, no drive software needed
- Reverse compatible with USB 2.0 & USB 1.1
- Transfer rates up to 5Gbps with USB 3.0. Transfer rates up to 480Mbps with USB 2.0

Specifications

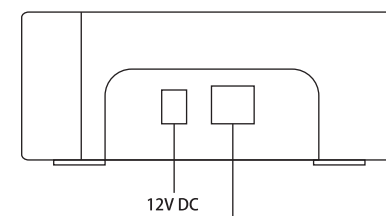
- Name: USB 3.0 SATA HDD Docking Station
- Interface: USB 3.0 SATA III
- Dimensions: L180mm, W120mm, H40mm
- Weight: 372g
- HDD Support: 2.5" / 3.5" SATA Hard Drives or Solid State Drives
- Operating System: Windows 10/8/7/Vista/XP, Mac OS, and Linux.

-1-

Product



Secure Lock for 2.5" HDD



-2-

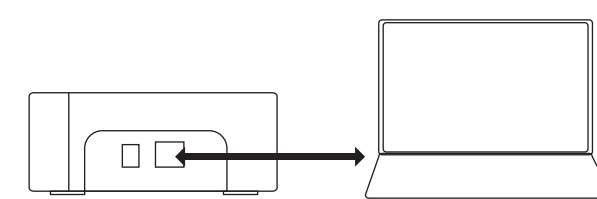
Package Contents

- 1 x Salcar SATA HDD Dock
- 1 x USB 3.0 Cable
- 1 x DC Adapter
- 1 x User Manual

Installation

1. Insert 2.5" or 3.5" SATA Hard Drive into the slot
2. Connect the USB 3.0 Cable to the Hard Drive Dock and attach the other end to computer
3. Connect the power adapter to the Hard Drive Dock
4. Switch on the Hard Drive Dock and it is ready to use

Connect USB 3.0 Cable to Computer



-3-

Safely Disconnect

Windows
Double-click on the Safety Remove icon in your Windows System Tray. This will launch the Safety Remove program. Then click on the device you wish to remove and click on the Stop button.

Mac
In Mac OS the drive appears as an icon on the desktop. Before unplugging the drive, it needs to be dismounted by dragging the drive to the Trash Can, once the activity light has gone out, you can safely remove the drive.

Note

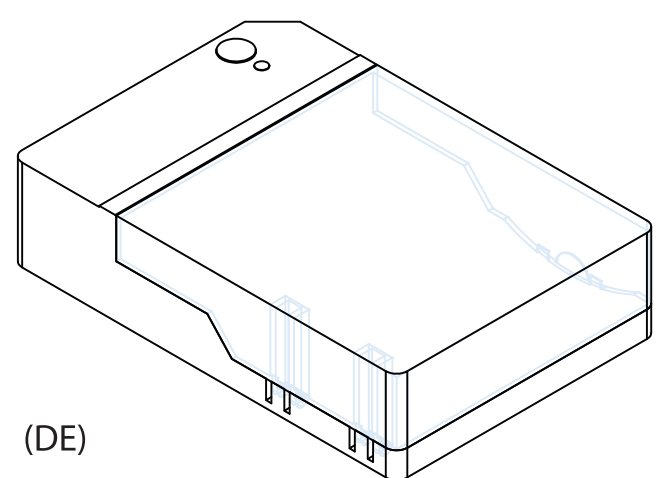
A new hard drive needs to be initialized and partitioned before it will appear in Windows Explorer or Mac Desktop.
Do not remove the hard drive while it is in use. Doing so may corrupt the data on the hard drive or cause damage to the hard ware.

-4-



Dock

Benutzerhandbuch



(DE)

www.salcardmall.com

Beschreibung

Einfach zu bedienen. Lichtgeschwindigkeit. Multi-kompatibel. Ein hochwertiges Dock für Ihre 2,5" und 3,5" SATA Festplatten. HD6838 unterstützt das direkte Einstecken von 2,5" oder 3,5" SATA Festplatten. Es ist eine hülsenlose Lösung, die das Austauschen von Festplatten einfacher macht als je zuvor. Außerdem können Sie die Blitzgeschwindigkeit von USB 3.0 nutzen, um Dateien schnell mit 5 Gbps zu übertragen.

Eigenschaften

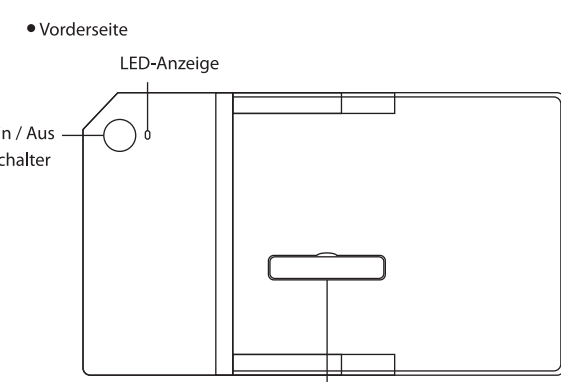
- Unterstützt 2,5" / 3,5" SATA Festplatten
- EN / AUS-Netzschalter
- LED-Licht zeigt den Strom- und Aktivitätsstatus an
- Hot-Swap-fähig, Plug-and-Play, keine Treiber nötig
- abwärtskompatibel mit USB 2.0 & USB 1.1
- Übertragungsraten bis zu 5Gbps mit USB 3.0. Übertragungsraten bis zu 480Mbps mit USB 2.0

Technische Daten

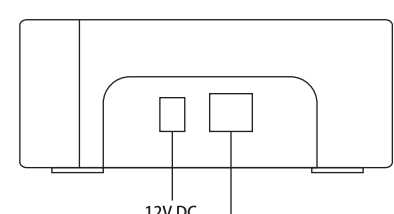
- Name: USB 3.0 SATA HDD Docking Station
- Schnittstelle: USB 3.0 SATA III
- Abmessungen: L180mm, W120mm, H40mm
- Gewicht: 372g
- HDD Unterstützung: 2,5" / 3,5" SATA Festplatten oder Solid State Laufwerke
- Betriebssystem: Windows 10/8/7 / Vista / XP, Mac OS und Linux.

-5-

Produkt



Sicheres Schloss für 2,5" Festplatte



-6-

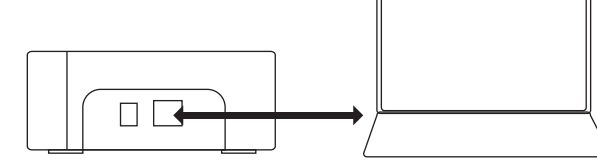
Packungsinhalt

- 1 x Salcar SATA Festplatten-Dock
- 1 x USB 3.0 Kabel
- 1 x DC Adapter
- 1 x Benutzerhandbuch

Installation

1. Setzen Sie 2,5" oder 3,5" SATA Festplatte in dem Schlitz ein.
2. Verbinden Sie das USB 3.0-Kabel mit dem Festplatten-Dock und das andere Ende mit dem Computer.
3. Schließen Sie das Netzteil an das Festplatten-Dock an.
4. Schalten Sie das Festplatten-Dock ein und es ist betriebsbereit.

Verbinden Sie das USB 3.0 Kabel mit dem Computer.



-7-

Sicheres Trennen

Windows
Klicken Sie doppelt auf das Symbol Safety Remove in Ihrem Windows System. Dies wird das Programm Safety Remove starten. Dann klicken Sie auf das Gerät, welches Sie entfernen möchten und klicken dann auf die Schaltfläche Stopp.

Mac
Unter Mac OS erscheint das Laufwerk als Symbol auf dem Desktop. Bevor Sie das Laufwerk abziehen, muss es ausgeworfen werden, indem Sie das Laufwerk in den Papierkorb ziehen. Sobald die Aktivitätsanzeige ausgegangen ist, können Sie das Laufwerk sicher entfernen.

Hinweis

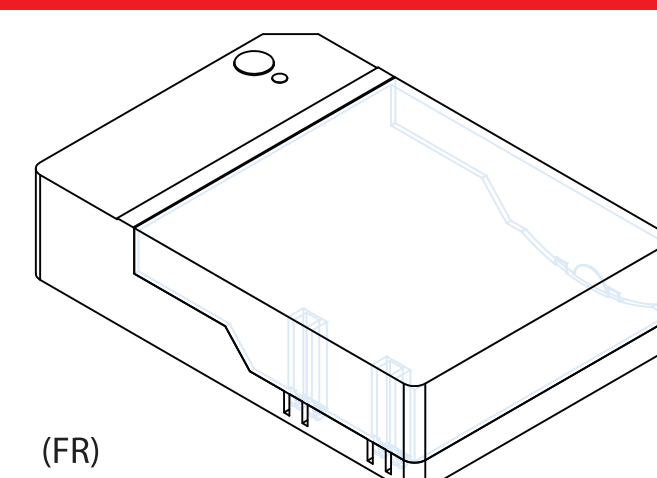
Eine neue Festplatte muss initialisiert und partitioniert werden, bevor sie unter Windows Explorer oder im Mac Desktop erscheint.
Entfernen Sie die Festplatte nicht, solange sie benutzt wird. Andernfalls können die Daten auf der Festplatte oder die Hardware beschädigt werden.

-8-



Dock

Mode d'emploi



(FR)

www.salcardmall.com

Description

Simple à utiliser. Vitesse de l'éclair. Multi-compatible. Un qual de qualité pour vos disques durs SATA 2.5" et 3.5". HD6838 supporte l'insertion directe de disques durs SATA 2.5" ou 3.5". C'est une solution sans soucis qui permet d'échanger des disques durs plus facilement que jamais. En outre, vous pouvez profiter de la vitesse d'allumage d'USB 3.0 pour transférer rapidement des fichiers jusqu'à 5 Gbps.

Caractéristiques

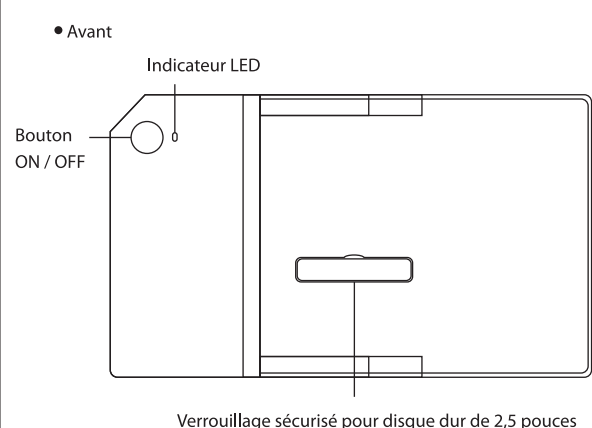
- Prise en charge des disques durs SATA 2.5" / 3.5"
- Interrupteur d'alimentation ON / OFF
- La lumière LED indique l'état de l'alimentation et de l'activité
- Remplaçables à chaud, plug and play, pas de besoin de logiciel de lecteur
- Inversement compatible avec USB 2.0 et USB 1.1
- Taux de transfert jusqu'à 5 Gbps avec USB 3.0. Taux de transfert jusqu'à 480Mbps avec USB 2.0

Caractéristiques

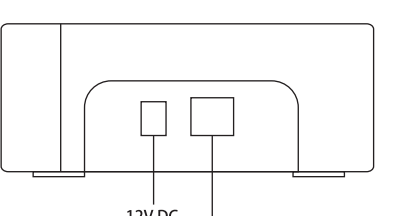
- Nom: USB 3.0 SATA HDD Station d'accueil
- Interface: USB 3.0 SATA III
- Dimensions: L180mm, W120mm, H40mm
- Poids: 372 g
- Prise en charge du disque dur: Disques durs SATA de 2.5" / 3.5" ou lecteurs à semi-conducteurs
- Système d'exploitation: Windows 10/8/7 / Vista / XP, Mac OS et Linux.

-11-

Produit



Verrouillage sécurisé pour disque dur de 2,5 pouces



-12-

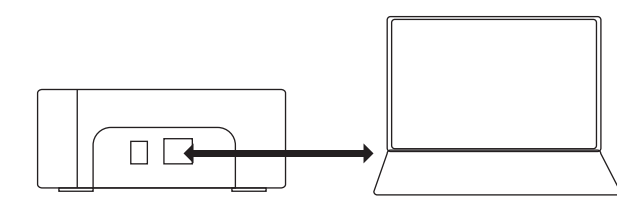
Contenu du colis

- 1 x disque dur Salcar SATA
- 1 câble USB 3.0
- 1 x adaptateur DC
- 1 x Manuel d'utilisation

Installation

1. Insérez le disque dur SATA 2,5" ou 3,5" dans la fente
2. Connectez le câble USB 3.0 au disque dur et rattachiez l'autre côté à l'ordinateur
3. Connectez l'adaptateur d'alimentation au disque dur
4. Allumez le disque dur Dock et il est prêt à utiliser

Connectez le câble USB 3.0 à l'ordinateur



-13-

Déconnecter en toute sécurité

Windows
Double-cliquez sur l'icône enlevé en toute sécurité dans votre bac système Windows. Cela lancera le programme Safety Remove. Ensuite, cliquez sur l'appareil que vous souhaitez enlever et cliquez sur le bouton Arrêter.

Mac
Dans Mac OS, le lecteur apparaît comme une icône sur le bureau. Avant de débrancher le lecteur, il est nécessaire de démonter le disque en faisant glisser le lecteur vers la poubelle, une fois que le voyant d'activité est éteint, vous pouvez retirer le lecteur en toute sécurité.

NOTE

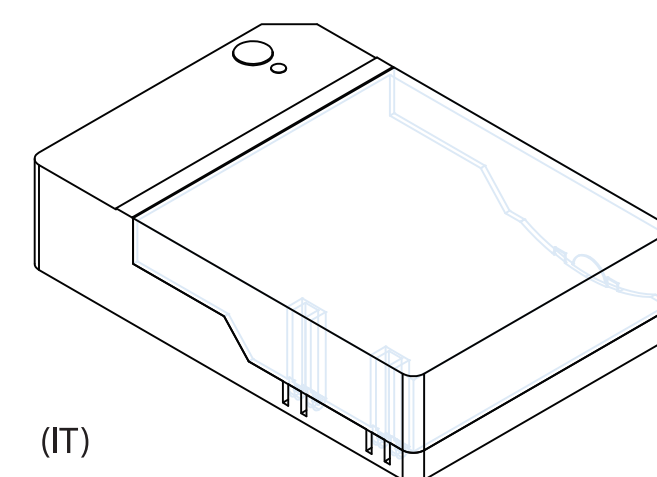
Un nouveau disque dur doit être initialisé et partitionné avant qu'il n'apparaisse dans Windows Explorer ou Mac Desktop.
Ne retirez pas le disque dur en cours de l'utilisation. Cela pourrait compromettre les données sur le disque dur ou endommager les matériaux.

-14-



Dock

Manuale utente



(IT)

www.salcardmall.com

Descrizione

Semplice da usare. Velocità della luce. Multi-compatibile. Un dock di qualità per i tuoi dischi rigidi da 2,5" e 3,5" SATA. HD6838 supporta l'inserimento diretto di dischi rigidi da 2,5" o 3,5" SATA. È una soluzione di continuità che rende più facile sostituire i dischi rigidi; inoltre, potete approfittare della velocità di alloggiamento di USB 3.0 per trasferire velocemente file fino a 5 Gbps.

Caratteristiche

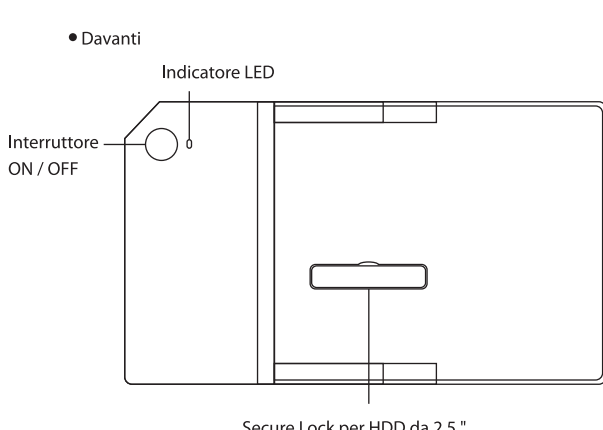
- Supporta dischi rigidi da 2,5" / 3,5" SATA
- Interruttore di accensione ON / OFF
- La spia LED indica lo stato di potenza e attività
- Hot-swappable, premi start, nessun software per l'azionamento necessario
- Reverse compatibile con USB 2.0 e USB 1.1
- Velocità di trasferimento fino a 5Gbps con USB 3.0. Velocità di trasferimento fino a 480Mbps con USB 2.0

Specifiche

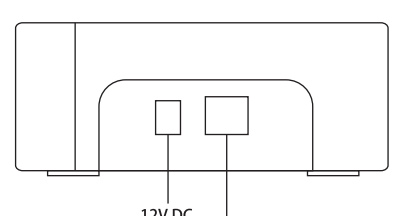
- Nome: USB 3.0 SATA HDD docking station
- Interfaccia: USB 3.0 SATA III
- Dimensioni: L180mm, W120mm, H40mm
- Peso: 372g
- Supporto HDD: unità disco rigido SATA 2.5" / 3.5" o unità a stato solido
- Sistema operativo: Windows 10/8/7 / Vista / XP, Mac OS e Linux.

-15-

Prodotto



Secure Lock per HDD da 2,5"



-15-

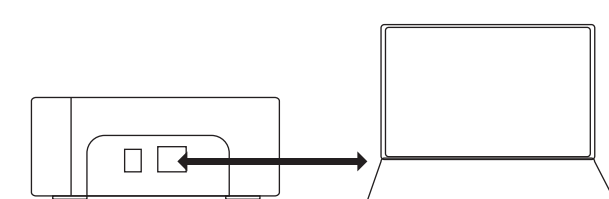
Contenuto del pacco

- 1 x Salcar SATA HDD Dock
- 1 x Cavo USB 3.0
- 1 x Adattatore DC
- 1 x Manuale di Istruzioni

Installazione

1. Inserire l'unità disco rigido SATA da 2,5" o 3,5" nello slot
2. Collegare il cavo USB 3.0 al dock del disco rigido e collegare l'altra estremità al computer
3. Collegare l'adattatore di alimentazione al dock del disco rigido
4. Accendere il dock di disco rigido che sarà pronto per l'uso

Collegare il cavo USB 3.0 al computer



-16-

Scollegare in modo sicuro

Windows
Fare doppio clic sull'icône Rimozione sicura dal vostro sistema di Windows. Questo avvierà il programma Safety Remove. Quindi fare clic sul dispositivo che si desidera rimuovere e fare clic sul pulsante Stop.

Mac
Nel sistema operativo MAC l'unità viene visualizzata come un'icona sul desktop. Prima di scollegare l'unità, è necessario disinstallarla trascinandola nel Cestino, una volta che l'indicatore di attività sarà esaurito, sarà possibile rimuovere l'unità in modo sicuro.

Note

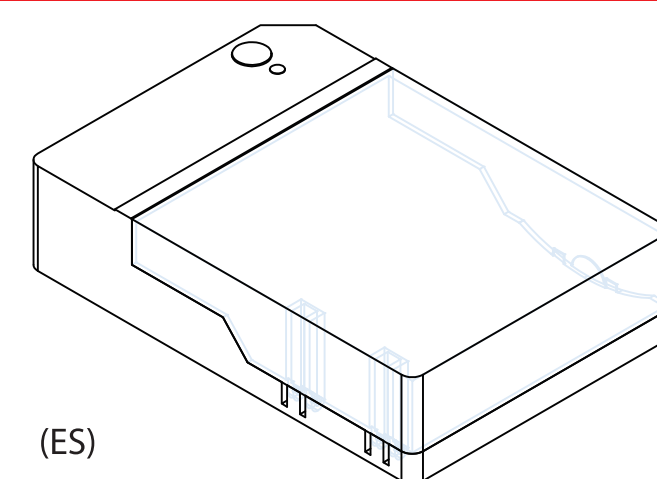
È necessario inizializzare e partizionare un nuovo disco rigido prima che venga visualizzata in Windows Explorer o sul desktop Mac.
Non rimuovere il disco rigido mentre è in uso. In tal modo, potrebbero danneggiare i dati sul disco rigido o causare danni all'hardware

-17-



Dock

Manual del usuario



(ES)

www.salcardmall.com

Descripción

Fácil de usar. Gran velocidad. Multi compatible. Un Dock de calidad para sus discos duros SATA de 2.5" y 3.5". El HD6838 admite la inserción directa de discos duros SATA de 2.5" o 3.5". Es una solución sin bandejas que hace que intercambiar discos duros sea más fácil que nunca. Además, puede aprovechar la gran velocidad del USB 3.0 para transferir archivos rápidamente, hasta 5 Gbps.

Características

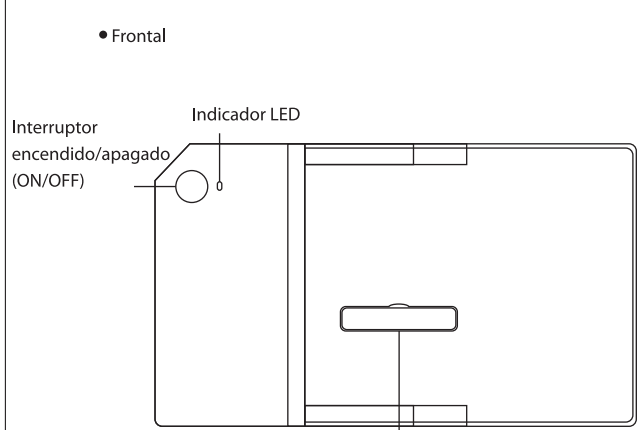
- Soporta discos duros SATA de 2.5" / 3.5"
- Interruptor de encendido/apagado (ON/OFF)
- Indicador LED de estados de energía y actividad.
- Intercambiable en caliente (Hot-swappable), plug and play, no necesita software
- Retrocompatibilidad con USB 2.0 y USB 1.1
- Velocidad de transferencia de hasta 5 Gbps con USB 3.0
- Velocidad de transferencia de hasta 480 Mbps con USB 2.0

Especificaciones

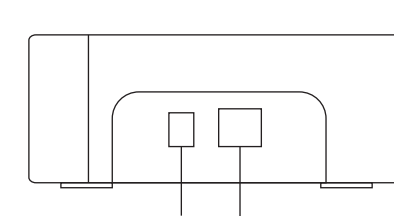
- Nombre: USB 3.0 SATA HDD Docking Station
- Interfaz: USB 3.0 SATA III
- Dimensiones: L180mm, W120mm, H40mm
- Peso: 372g
- HDD Soportado: Discos duros SATA o SSD de 2.5" / 3.5"
- Sistema operativo: Windows 10/8/7/Vista/XP, Mac OS y Linux.

-19-

Producto



Bloqueo seguro para HDD de 2,5"



-20-

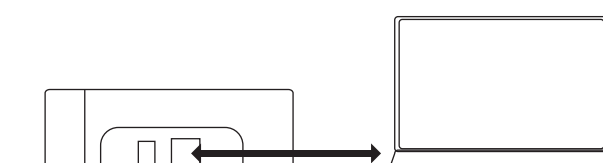
Contenido del paquete

- 1 x Dock HDD SATA Salcar
- 1 x Cable USB 3.0
- 1 x Adaptador de DC
- 1 x Manual de usuario

Instalación

1. Inserte una unidad de disco duro SATA de 2,5" o 3,5" en la ranura o slot
2. Conecte el cable USB 3.0 al Dock de disco duro y conecte el otro extremo a la computadora
3. Conecte el adaptador de alimentación al Dock de disco duro
4. Pulse el interruptor ON del Dock de disco duro y estará listo para su uso

Conecte el cable USB 3.0 a la computadora



-21-

Desconectar de forma segura

Windows
Haga clic en el icono "Quitar de forma segura" en la bandeja del sistema de Windows. Esto lanzará el programa "Quitar de forma segura". A continuación, haga clic en el dispositivo que desea quitar y haga clic en la opción "extraer..."

Mac
En Mac OS, la unidad aparece como un icono en el escritorio. Antes de desenchufar la unidad, es necesario desmontar arrastrando la unidad a la papelera, una vez que la luz de actividad se ha apagado, puede quitar con seguridad la unidad.

Nota

Un nuevo disco duro necesita ser inicializado y particionado antes de que aparezca en Windows Explorer o Escritorio Mac.
No retire el disco duro mientras esté en uso. Si lo hace, puede dañar los datos del disco duro o dañar el hardware.

-22-