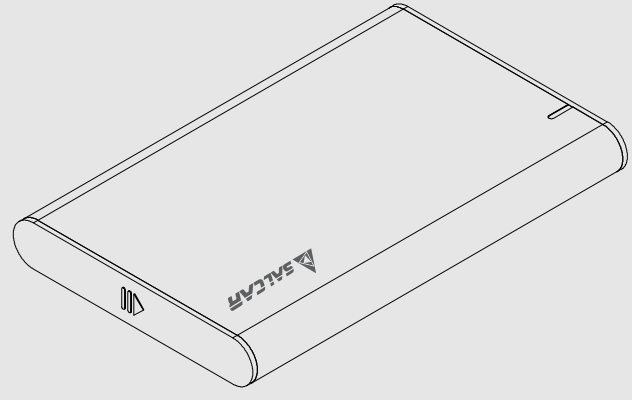


SALCAR

2,5" SATA HDD Enclosure

EN User manual

LINK YOUR LIFE
www.salcar.com



www.salcar.com

Technical Data

Supported Drives: 2.5" SATA I/III HDD/SSD
Interface: USB 3.0
Color: Black
Material: ABS Plastic and Aluminum
Hot Plug and Plug & Play: Supported
Product Dimensions: L: 122mm, W: 78mm, H: 14mm
Weight: 120g

Features

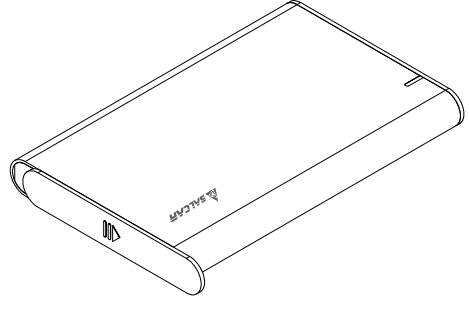
Salcar HDD enclosure is a tool free and portable external storage equipment.
Unique design: HDD can be installed without tools.
Low energy consumption: HDD can be drive without external power source.
Super Speed: Transfer rate up to 5Gbps
Compatible Operating System Environments: Windows XP/Vista/7/8/8.1/10, Mac OS 9.0 and higher.

Packing List

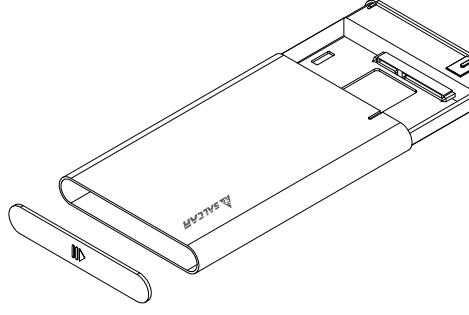
1 x 2.5" HDD Enclosure
1 x USB C Gen 2 Cable
1 x USB C to USB A Adapter
4 x Screws
1 x User Manual

Installation Steps

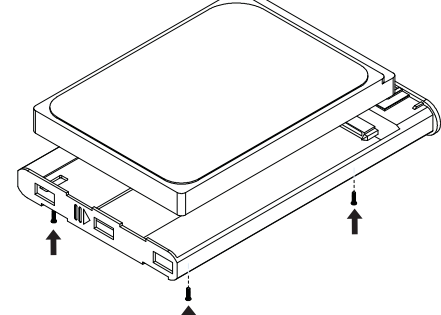
1. Push the side cover.



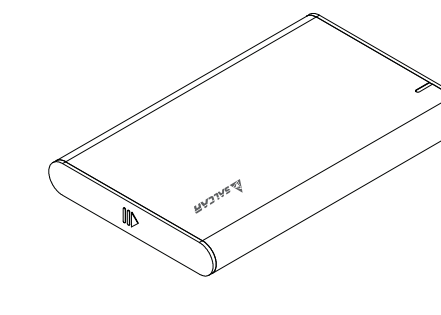
2. Sliding the tray out after you unlock the side cover.



3. Secure SATA drive to the tray with 4 screws.
(Screws are only for 7mm thickness drive, 9.5mm drive is not required)



4. Lock the tray after the SATA drive is installed.



Note

a. Please stop reading data first when you are about to quit enclosure, other it can't be stopped normally, it will cause data anomalies if you enforce it.
b. Please follow the manual to use this enclosure.

DE

2,5" HDD/SSD-Gehäuse



Benutzerhandbuch

Technische Daten

HDD Unterstützung: 2,5" SATA Festplatten oder Solid State Laufwerke
Schnittstelle: USB 3.0
Farbe: Schwarz
Material: Aluminium und ABS Kunststoff
Plug & Play Hot-Swap: Ja
Abmessung: L: 122mm, W: 78mm, H: 14mm
Gewicht: 120g

Lieferumfang

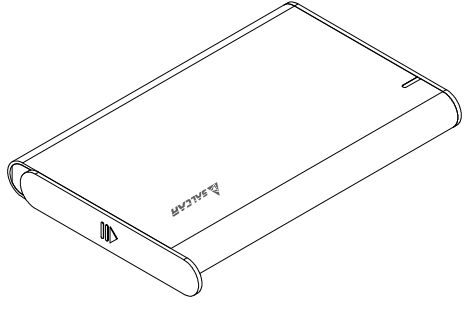
Das Salcar HDD-Gehäuse ist ein werkzeugloses und tragbares externes Speichergerät.
Einzigartige Konstruktion: werkzeugfreie Installation der HDD/SSD
Geringer Energieverbrauch: in den meisten Fällen keine zusätzliche Stromabnahme nötig
Super Speed: theoretischer Transfer von bis zu 5GB/s
Betriebssystem: Windows 10/8/7/Vista/XP, Mac OS und Linux.

Packungsinhalt

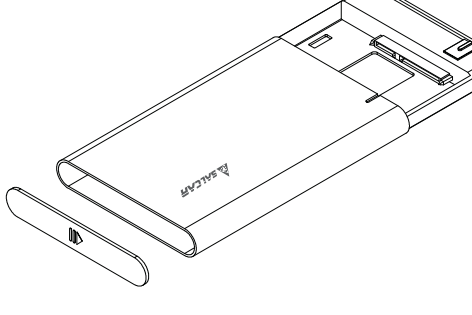
1 x Salcar SATA Festplatten Gehäuse
1 x USB C Gen 2 Kabel
1 x USB C auf USB A Adapter
4 x Schrauben
1 x Benutzerhandbuch

Laufwerksinstallationsablauf

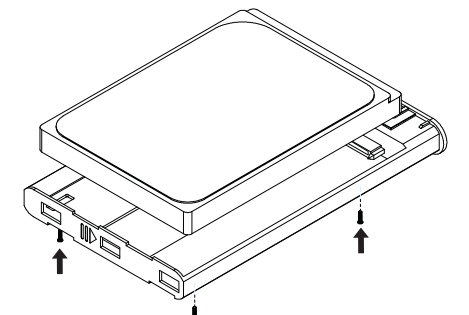
1. Schieben Sie die Seitenabdeckung zur Seite.



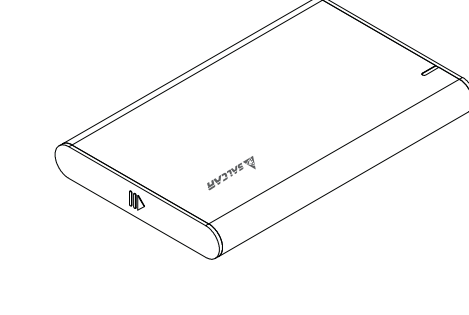
2. Schieben Sie das Fach heraus, nachdem Sie die Seitenabdeckung verriegelt haben.



3. Befestigen Sie das SATA-Laufwerk mit 4 Schrauben.
(Die Schrauben sind nur für Laufwerke mit einer Dicke von 7 mm, bei 9,5 mm sind sie nicht erforderlich.)



4. Verriegeln Sie das Fach wieder, nachdem das SATA-Laufwerk installiert wurde.



Bitte beachten

a. Bitte beenden Sie jeglichen Datenzugriff, bevor Sie das Gehäuse entfernen. Ein unzeitiges Entfernen kann zu Datenverlust führen.
b. Bitte halten Sie sich bei der Nutzung des Gehäuses an diese Anleitung.

FR

Boîtier HDD SATA 2,5"



Manuel utilisateur

Données techniques

Lecteurs pris en charge: Disque dur / SSD SATA I / III / II / 2.5"
Connecteur et déconnecteur: VS brancher et utiliser: pris en charge
Interface: USB 3.0
La couleur: noire
Matériau: plastique ABS et aluminium
Dimensions du produit: L: 122mm, W: 78mm, H: 14mm
Poids: 120g

Caractéristiques

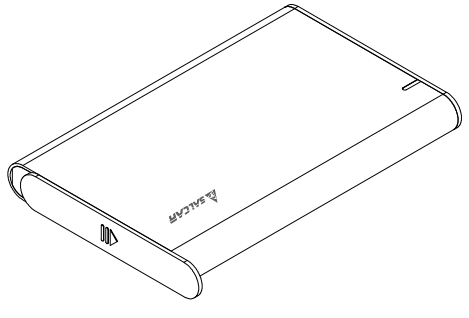
Le boîtier disque dur Salcar HDD est un équipement de stockage externe portable et sans outil.
Conception unique: le disque dur peut être installé sans outils.
Faible consommation d'énergie: le disque dur peut être utilisé sans source d'alimentation externe.
Super vitesse: taux de transfert jusqu'à 5 Gbps.
Environnements de système d'exploitation compatibles: Windows XP / Vista / 7 / 8 / 8.1 / 10, Mac OS 9.0 et versions ultérieures.

Liste de colisage

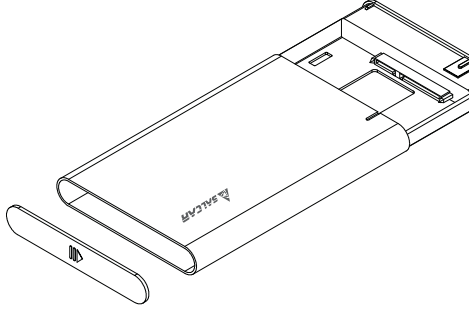
1 x 2.5" HDD Boîtier
1 x Câble USB C Gen 2
1 x USB C vers USB A Adaptateur
4 x vis
1 x manuel de l'utilisateur

Remarque

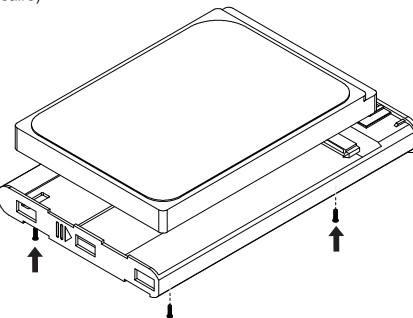
1. Poussez le capot latéral.



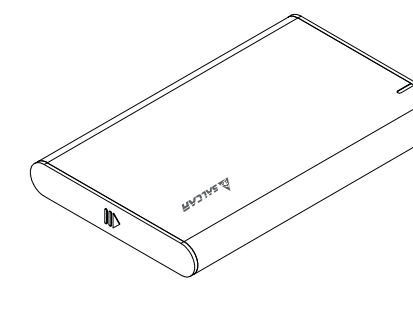
2. Faites glisser le bac après avoir déverrouillé le capot latéral.



3. Fixez le lecteur SATA sur le bac avec 4 vis.
(Les vis ne sont que pour un lecteur de 7 mm d'épaisseur, un lecteur de 9,5 mm n'est pas nécessaire.)



4. Verrouillez le bac une fois le lecteur SATA est installé.



Remarque

a. Arrêtez de lire les données d'accès lorsque vous êtes sur le point de quitter le disque dur, d'autre part, il ne peut pas être arrêté normalement. Cela entraînera des anomalies de données si vous les appliquez.
b. Veuillez suivre le manuel pour utiliser ce boîtier disque dur.

IT

Hard Disk HDD SATA da 2,5"



Manuale di Istruzioni

Dati Tecnici

Unità supportate: 2,5" SATA I / III / II HDD / SSD
Interfaccia: USB 3.0
Colore: nero
Materiale: plastica ABS e alluminio
Hot Plug & Plug & Play: supportati
Dimensioni del prodotto: L: 122mm, W: 78mm, H: 14mm
Peso: 120g

Caratteristiche

L'Hard Disk Salcar HDD è un'apparecchiatura di archiviazione esterna portatile e senza attrezzi.
Design unico: l'HDD può essere installato senza strumenti.
Basso consumo energetico: l'HDD può essere pilotato senza fonte di alimentazione esterna.
Super velocità: velocità di trasferimento fino a 5 Gbps.
Ambienti compatibili con il sistema operativo: Windows XP / Vista / 7 / 8 / 8.1 / 10, Mac OS 9.0 e versioni successive.

Contenuto della Confezione

1 x 2,5" custodia per HDD
1 x cavo del USB C Gen 2
1 x Adattatore USB C a USB A
4 x viti
1 x Manuale d'istruzioni

Passaggi di installazione del disco rigido

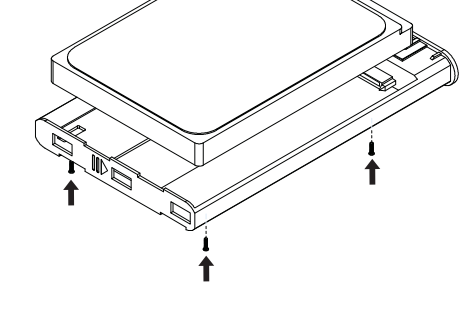
1. Spingere il coperchio laterale.



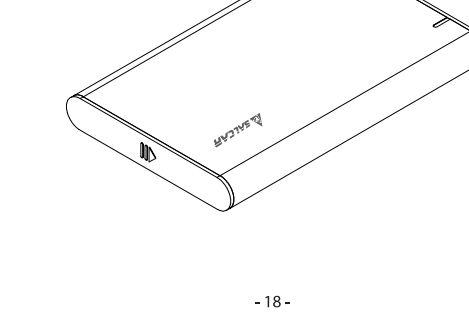
2. Far scorrere il vassoio dopo aver sbloccato il coperchio laterale.



3. Fissare l'unità SATA sul vassoio con 4 viti.
(Le viti sono solo per unità di spessore 7mm, non sono necessarie unità di 9,5mm)



4. Bloccare il vassoio dopo l'installazione dell'unità SATA.



Nota

a. Si prega di interrompere la lettura dei dati prima di quando si sta per chiudere il disco, altri non possono essere fermati normalmente. Provocherà anomalie dei dati se non lo si fa.
b. Si prega di seguire il manuale per utilizzare questo hard disk.

ES

Caja HDD 2,5" SATA



Manual de Usuario

Datos técnicos

Unidades Compatibles: SATA I/III/II HDD/SSD 2.5"
Interfaz: USB 3.0
Color: Negro
Material: aluminio y plástico ABS
Hot Plug and Plug & Play: Apoyado
Dimensiones del producto: L: 122mm, W: 78mm, H: 14mm
Peso: 120g

Características

La caja HDD Salcar es un equipo de almacenamiento externo portátil y en herramientas.
Diseño único: El HDD se puede instalar sin herramientas.
Bajo consumo de energía: La unidad de disco duro puede utilizarse sin una fuente de alimentación externa.
Super velocidad: Tasa de transferencia de hasta 5 Gbps.
Sistemas Operativos compatibles: Windows XP/Vista/7/8/8.1/10, Mac OS 9.0 y superior.

Contenido

1 x Caja HDD 2.5"
1 x Cable USB C Gen 2
1 x Adaptador USB C a USB A
4 x tornillos
1 x Manual de Usuario

Passaggi di installazione del disco rigido

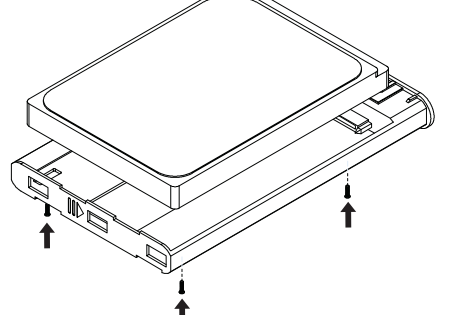
1. Empujar la cubierta lateral.



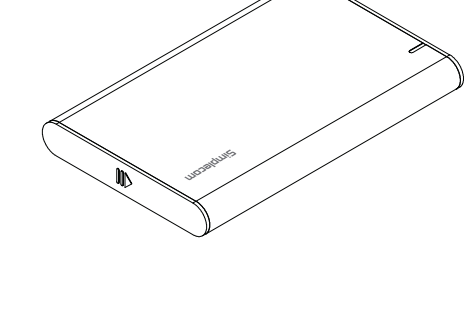
2. Deslizar la bandeja hacia afuera después de desbloquear la cubierta lateral.



3. Asegurar la unidad SATA a la bandeja con 4 tornillos.
(Los tornillos son solo para unidades de 7 mm de grosor, no se requieren para unidades de 9,5 mm)



4. Bloquear la bandeja después de instalar la unidad SATA.



Nota

a. Por favor, deje de leer primero los datos cuando esté a punto de quitar la caja, de lo contrario, no se podrá detener correctamente. Causará anomalías en los datos si no lo hace.
b. Por favor siga el manual para usar esta caja.