

**SALCAR**

## SATA B Key M.2/NGFF SSD Enclosure

User Manual



LINK YOUR LIFE  
www.salcarmall.com

www.salcarmall.com info@salcar.de

EN

**Specifications:**

- Interface: USB 3.0
- Dimension: L 94mm, W 40mm, H 10mm
- Color: Black
- Unique design: Tool Free
- Material: ABS Plastic and Aluminum

**Features:**

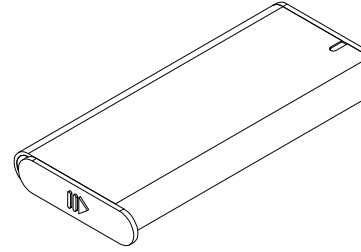
- Premium Aluminum exterior with portable design
- Plug and play, no drivers required
- Supported drives: SATA B Key M.2/NGFF SSD
- Compatible Operating System Environments: Windows 10/8/7/Visa/XP, Mac OS and Linux

**Package Contents:**

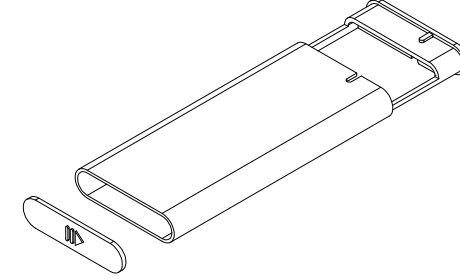
- 1 x SATA B Key M.2/NGFF SSD Enclosure
- 1 x USB 3.0 Cable
- 1 x User Manual

**Installation:**

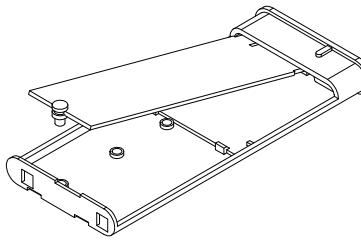
1. Push the side cover.



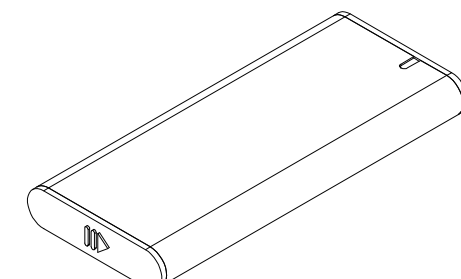
2. Sliding the tray out after you unlock the side cover.



3. Plug your SSD into the connector on the tray.



4. Lock the tray after the SSD is installed.



**SALCAR**

## SATA B Key M.2/NGFF SSD Gehäuse

Bedienungsanleitung



DE

**Technische Daten:**

- ISchnittstelle: USB 3.0
- Abmessung: L 94m, W 40mm, H 10mm
- Farbe: Schwarz
- Gewicht: 50g
- Einzigartige Konstruktion: werkzeugfreie
- Material: Aluminium und ABS Kunststoff

**Eigenschaften:**

- Tragbares hochwertiges Aluminiumgehäuse
- Plug & Play Hot-Swap
- SSD Unterstützung: SATA B Key M.2/NGFF SSD
- Betriebssystem: Windows 10/8/7/Vista/XP, Mac OS und Linux.

**Packungsinhalt:**

- 1 x SATA B Key M.2/NGFF SSD Gehäuse
- 1 x USB 3.0 Kabel
- 1 x Benutzerhandbuch

**Laufwerksinstallationsablauf:**

1. Schieben Sie die Seitenabdeckung zur Seite.



2. Schieben Sie das Fach heraus, nachdem Sie die Seitenabdeckung entriegelt haben.



3. Stecken Sie Ihre SSD in den Anschluss an dem Gehäuse



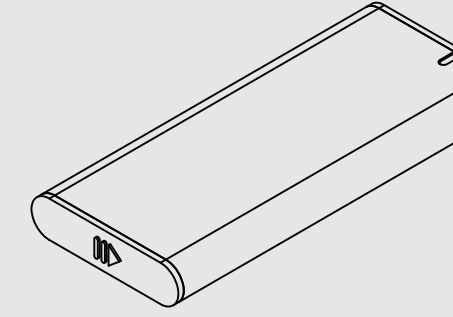
4. Verriegeln Sie das Fach wieder, nachdem das SSD installiert wurde.



**SALCAR**

## Boîtier SSD Externe M.2 SATA NGFF

Manuel utilisateur



FR

**Données techniques:**

- Interface: USB 3.0
- Dimensions du produit: L 94mm, W 44mm, H 10mm
- La couleur: noire
- Poids: 50g
- Conception unique: Tool Free
- Matériau: plastique ABS et aluminium

**Caractéristiques:**

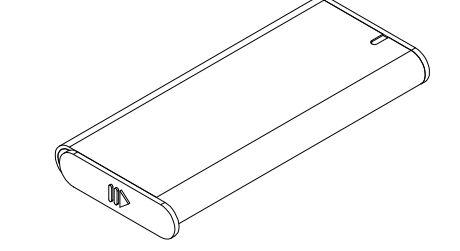
- Extérieur en aluminium de haute qualité avec un design portable
- Hot Swap pas besoin d'installation de lecteur
- Lecteurs pris en charge: SATA B Key M.2/NGFF SSD
- Environnements de système d'exploitation compatibles: Windows 10/8/7/Visa/XP, Mac OS and Linux

**Liste de colisage:**

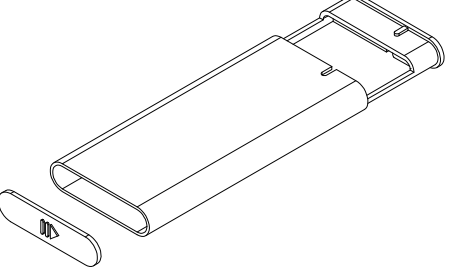
- 1 x Boîtier SSD Externe SATA B Key M.2/NGFF
- 1 x câble de données USB 3.0
- 1 x manuel de l'utilisateur

**Étapes d'installation:**

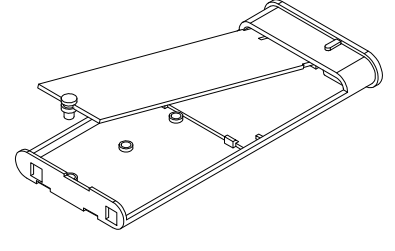
1. Poussez le capot latéral.



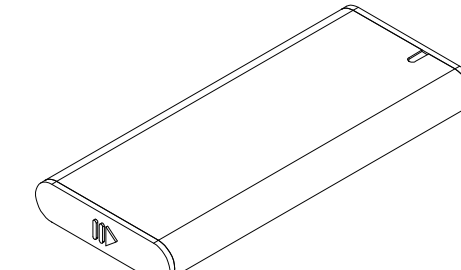
2. Faites glisser le bac après avoir déverrouillé le capot latéral.



3. Branchez votre SSD dans le connecteur sur le plateau.



4. Verrouillez le bac une fois le lecteur est installé.



**SALCAR**

## M.2 SATA NGFF Case Esterno per Disco Rigido

Manuale di Istruzioni



IT

**Dati Tecnici:**

- Interfaccia: USB 3.0
- Dimensioni del prodotto: L 94mm, W 40mm, H 10mm
- Colore: nero
- Peso: 50g
- Design unico: l'SSD può essere installato senza strumenti
- Materiale: plastica ABS e alluminio

**Caratteristiche:**

- Un'apparecchiatura di archiviazione esterna portatile.
- Hot Plug e Plug & Play.
- Unità supportate: SATA B Key M.2/NGFF SSD
- Ambienti compatibili con il sistema operativo: Windows 10/8/7/Visa/XP, Mac OS and linux.

**Contenuto della Confezione:**

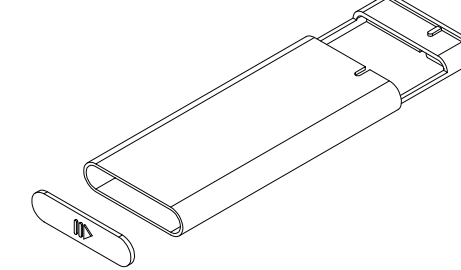
- 1 x SATA B Key M.2/NGFF SSD Case Esterno
- 1 x cavo dati USB 3.0
- 1 x Manuale d'istruzioni

**Passaggi di installazione del disco rigido:**

1. Spingere il coperchio laterale.



2. Far scorrere il vassoio dopo aver sbloccato il coperchio laterale.



3. Collega il tuo SSD al connettore sul vassoio.



4. Bloccare il vassoio dopo l'installazione dell'unità.



**SALCAR**

## M.2 SATA NGFF Carcasa Externa SSD

Manual de Usuario



ES

**Datos técnicos:**

- Interface: USB 3.0
- Dimensiones del producto: L 94mm, W 40mm, H 10mm
- Color: Negro
- Peso: 50g
- Diseño único: El SSD se puede instalar sin herramientas
- Material: Aluminio y plástico ABS

**Características:**

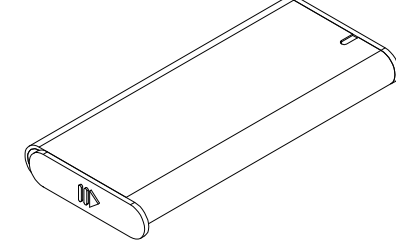
- Exterior de aluminio premium con el diseño que la caja es portátil
- Plug and play, hot-swap
- Unidades Compatibles: SATA B Key M.2/NGFF SSD
- Sistemas Operativos compatibles: Windows 10/8/7 /Visa/XP, Mac OS and Linux

**Contenido:**

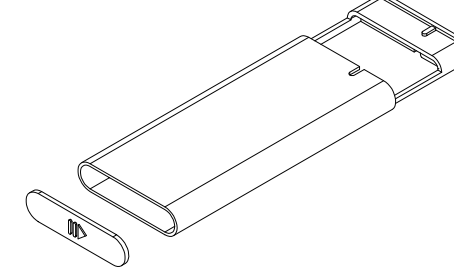
- 1 x M.2 SATA NGFF Carcasa Externa SSD
- 1 x Cable de datos USB 3.0
- 1 x Manual de Usuario

**Passaggi di installazione del disco rigido:**

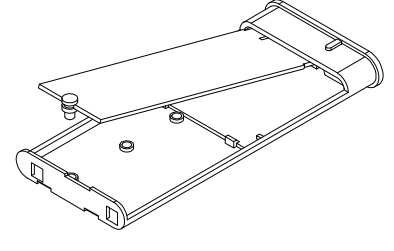
1. Empuje la cubierta lateral.



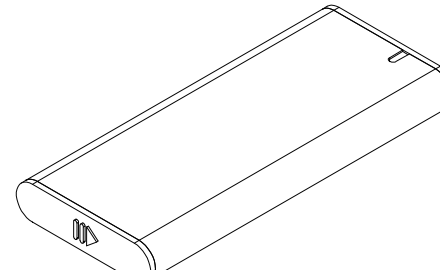
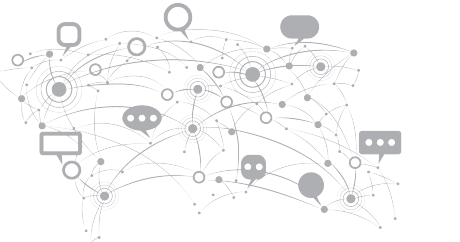
2. Deslice la bandeja hacia afuera después de desbloquear la cubierta lateral.



3. Enchufe su SSD en el conector de la bandeja.



4. Bloquee la bandeja después de instalar la unidad.

**Salcar GmbH**  
Address: An der Hebemärchte 6, 04316 Leipzig, Germany  
E-Mail: info@salcar.de  
Tel: 0049(0)341 9276024  
Web: www.salcarmall.com