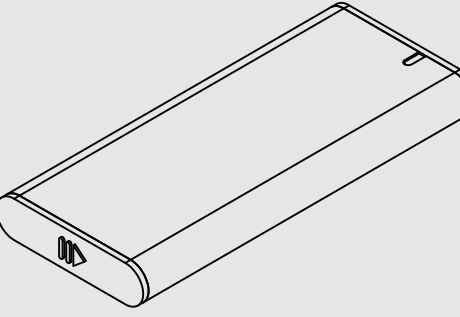


SALCAR

PCIe NVME M-Key M.2 SSD Enclosure

User Manual



LINK YOUR LIFE
www.salcarmall.com

www.salcarmall.com info@salcar.de

EN

Specifications:

- Interface: USB 3.0 & Type C
- Dimension: L 94mm, W 40mm, H 10mm
- Color: Black
- Unique design: Tool Free
- Material: ABS Plastic and Aluminum

Features:

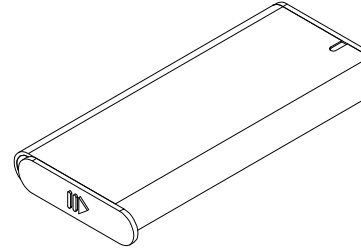
- Premium Aluminum exterior with portable design
- Plug and play, no drivers required
- Supported drives: PCIe NVME M-Key M.2 SSD
- Compatible Operating System Environments: Windows 10/8/7/Visa/XP, Mac OS and Linux

Package Contents:

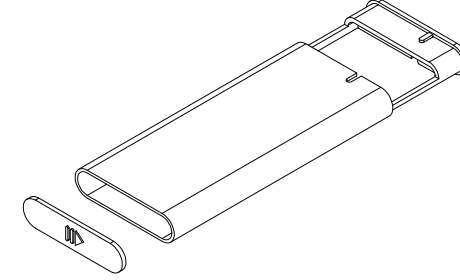
- 1 x PCIe NVME M-Key M.2 SSD Enclosure
- 1 x Type C Cable
- 1 x USB 3.0 Cable
- 1 x User Manual

Installation:

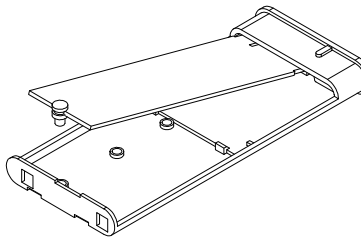
1. Push the side cover.



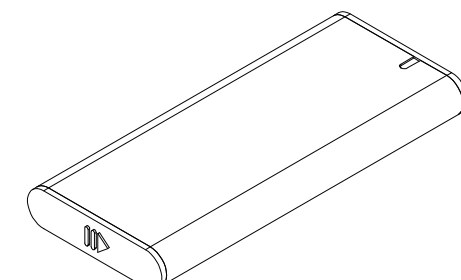
2. Sliding the tray out after you unlock the side cover.



3. Plug your SSD into the connector on the tray.



4. Lock the tray after the SSD is installed.



SALCAR

PCIe NVME M-Key M.2 SSD Gehäuse

Bedienungsanleitung



DE

Technische Daten:

- Schnittstelle: USB 3.0 & Type C
- Abmessung: L 94mm, W 40mm, H 10mm
- Farbe: Schwarz
- Gewicht: 50g
- Einzigartige Konstruktion: werkzeugfreie
- Material: Aluminium und ABS Kunststoff

Eigenschaften:

- Tragbares hochwertiges Aluminiumgehäuse
- Plug & Play Hot-Swap
- SSD Unterstützung: PCIe NVME M-Key M.2 SSD
- Betriebssystem: Windows 10/8/7/Vista/XP, Mac OS und Linux.

Packungsinhalt:

- 1 x PCIe NVME M-Key M.2 SSD Gehäuse
- 1 x Type C Kabel
- 1 x USB 3.0 Kabel
- 1 x Benutzerhandbuch

Laufwerksinstallationsablauf:

1. Schieben Sie die Seitenabdeckung zur Seite.



2. Schieben Sie das Fach heraus, nachdem Sie die Seitenabdeckung entriegelt haben.



3. Stecken Sie Ihre SSD in den Anschluss an dem Gehäuse



4. Verriegeln Sie das Fach wieder, nachdem das SSD installiert wurde.



SALCAR

Boîtier SSD Externe M.2 NVME

Manuel utilisateur



FR

Données techniques:

- Interface: USB 3.0 & Type C
- Dimensions du produit: L 94mm, W 44mm, H 10mm
- La couleur: noire
- Poids: 50g
- Conception unique: Tool Free
- Matériau: plastique ABS et aluminium

Caractéristiques:

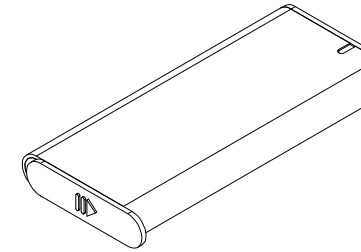
- Extérieur en aluminium de haute qualité avec un design portable
- Hot Swap pas besoin d'installation de lecteur
- Lecteurs pris en charge: PCIe NVME M-Key M.2 SSD
- Environnements de système d'exploitation compatibles: Windows 10/8/7/Visa/XP, Mac OS and Linux

Liste de colisage:

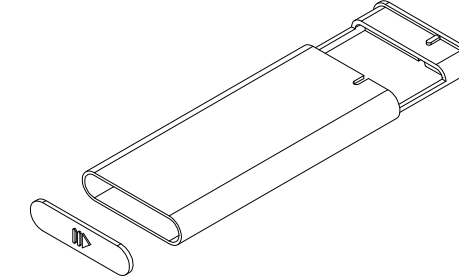
- 1 x Boîtier SSD Externe M.2 NVME
- 1 x câble de données Type C
- 1 x câble de données USB 3.0
- 1 x manuel de l'utilisateur

Étapes d'installation:

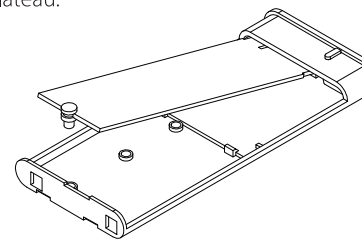
1. Poussez le capot latéral.



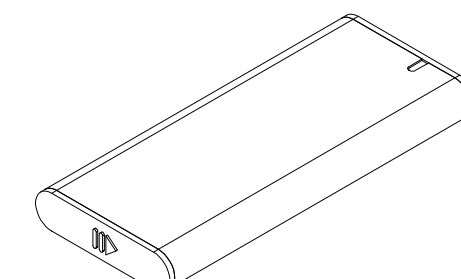
2. Faites glisser le bac après avoir déverrouillé le capot latéral.



3. Branchez votre SSD dans le connecteur sur le plateau.



4. Verrouillez le bac une fois le lecteur est installé.



SALCAR

PCIe NVME M-Key M.2 Case Esterno per Disco Rigido

Manuale di Istruzioni



IT

Dati Tecnici:

- Interfaccia: USB 3.0
- Dimensioni del prodotto: L 94mm, W 40mm, H 10mm
- Colore: nero
- Peso: 50g
- Design unico: l'SSD può essere installato senza strumenti
- Materiale: plastica ABS e alluminio

Caratteristiche:

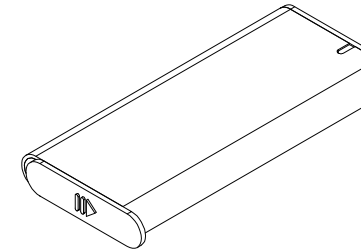
- Un'apparecchiatura di archiviazione esterna portatile.
- Hot Plug e Plug & Play.
- Unità supportate: PCIe NVME M-Key M.2 SSD
- Ambienti compatibili con il sistema operativo: Windows 10/8/7/Visa/XP, Mac OS and Linux.

Contenuto della Confezione:

- 1 x PCIe NVME M-Key M.2 SSD Case Esterno
- 1 x cavo dati Type C
- 1 x cavo dati USB 3.0
- 1 x Manuale d'istruzioni

Passaggi di installazione del disco rigido:

1. Spingere il coperchio laterale.



2. Far scorrere il vassoio dopo aver sbloccato il coperchio laterale.



3. Collega il tuo SSD al connettore sul vassoio.



4. Bloccare il vassoio dopo l'installazione dell'unità.



SALCAR

PCIe NVME M-Key M.2 Carcasa Externa SSD

Manual de Usuario



ES

Datos técnicos:

- Interface: USB 3.0 & Type C
- Dimensiones del producto: L 94mm, W 40mm, H 10mm
- Color: Negro
- Peso: 50g
- Diseño único: El SSD se puede instalar sin herramientas
- Material: Aluminio y plástico ABS

Características:

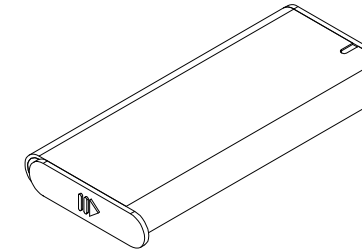
- Exterior de aluminio premium con el diseño que la caja es portátil
- Plug and play, hot-swap
- Unidades Compatibles: PCIe NVME M-Key M.2 SSD
- Sistemas Operativos compatibles: Windows 10/8/7 /Visa/XP, Mac OS and Linux

Contenido:

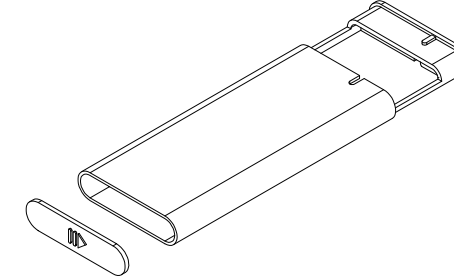
- 1 x PCIe NVME M-Key M.2 Carcasa Externa SSD
- 1 x Cable de datos Type C
- 1 x Cable de datos USB 3.0
- 1 x Manual de Usuario

Passaggi di installazione del disco rigido:

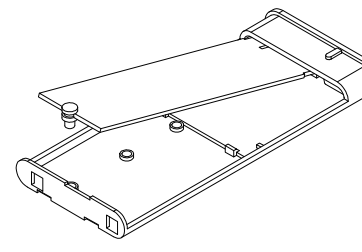
1. Empuje la cubierta lateral.



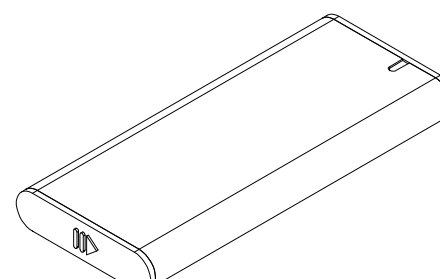

2. Deslice la bandeja hacia afuera después de desbloquear la cubierta lateral.



3. Enchufe su SSD en el conector de la bandeja.



4. Bloquee la bandeja después de instalar la unidad.

Salcar GmbH
Address: An der Hebemärchte 6, 04316 Leipzig, Germany
E-Mail: info@salcar.de
Tel: 0049(0)341 9276024
Web: www.salcarmall.com