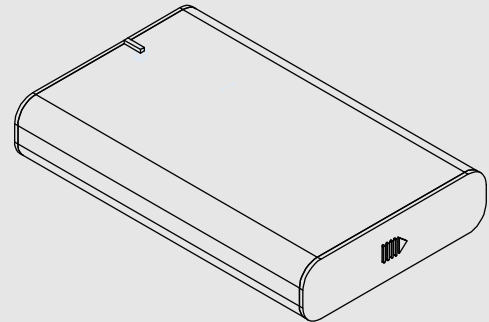




Werkzeugfreies 3,5" HDD/SSD-Gehäuse

(DE)

Benutzerhandbuch



LINK YOUR LIFE
www.salcarmall.com

LINK YOUR LIFE
www.salcarmall.com

 www.salcarmall.com

 info@salcar.de

I Beschreibung

Einfach zu bedienen. Lichtgeschwindigkeit. Multi-kompatibel. Ein hochwertiges Dock für Ihre 3,5" SATA Festplatten. HD616626 unterstützt das direkte Einstecken von 3,5" SATA Festplatten. Es ist eine hülsenlose Lösung, die das Tauschen von Festplatten einfacher macht als je zuvor. Außerdem können Sie die Blitzgeschwindigkeit von USB 3.0 nutzen, um Dateien schnell mit 5 Gbps zu übertragen.

I Eigenschaften

Unterstützt 3,5" SATA Festplatten

EIN / AUS-Netzschalter

LED-Licht zeigt den Strom- und Aktivitätsstatus an

Hot-Swap-fähig, Plug-and-Play, keine Treiber nötig

abwärtskompatibel mit USB 2.0 & USB 1.1

Übertragungsraten bis zu 5Gbps mit USB 3.0

Übertragungsraten bis zu 480Mbps mit USB 2.0

I Technische Daten

Name: USB 3.0 SATA HDD Docking Station

Schnittstelle: USB 3.0 SATA III

Abmessungen: L185mm, W 118mm, H35mm

Gewicht: 580g

Farbe: Schwarz

Material: Aluminium

HDD Unterstützung: 3,5" SATA Festplatten oder Solid State Laufwerke

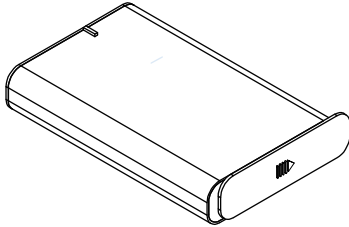
Betriebssystem: Windows 10/8/7 / Vista / XP, Mac OS und Linux.

| Packungsinhalt

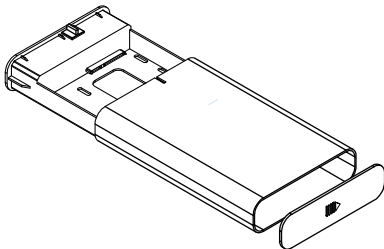
- 1 x Salcar SATA Festplatten-Dock
- 1 x USB 3.0 Kabel
- 1 x DC Adapter
- 1 x Benutzerhandbuch

| Laufwerksinstallationsablauf

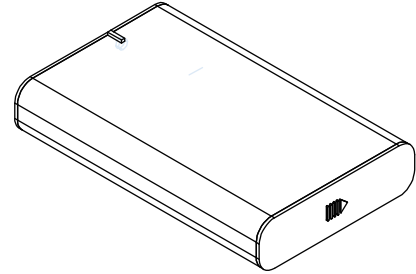
1. Schieben Sie die Seitenabdeckung zur Seite.



2. Schieben Sie das Fach heraus, nachdem Sie die Seitenabdeckung entriegelt haben.



3. Verriegeln Sie das Fach wieder, nachdem das SATA-Laufwerk installiert wurde.



| Sicheres Trennen

Windows

Klicken Sie doppelt auf das Symbol Safely Remove in Ihrem Windows System. Dies wird das Programm Safely Remove starten. Dann klicken Sie auf das Gerät, welches Sie entfernen möchten und klicken dann auf die Schaltfläche Stopp.

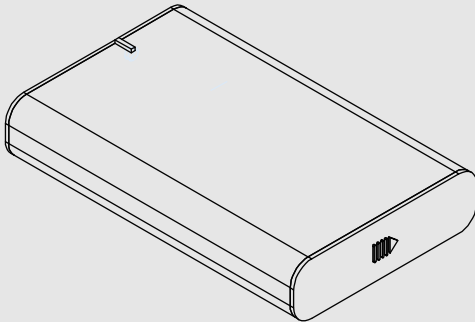
Mac

Unter Mac OS erscheint das Laufwerk als Symbol auf dem Desktop. Bevor Sie das Laufwerk abziehen, muss es ausgeworfen werden, indem Sie das Laufwerk in den Papierkorb ziehen. Sobald die Aktivitätsanzeige ausgegangen ist, können Sie das Laufwerk sicher entfernen.



3.5" SATA HDD/SSD Enclosure

(EN) User manual



LINK YOUR LIFE
www.salcardmall.com

Description

Simple to use. Lightning speed. Multi-compatible. A quality dock for your 3.5" SATA Hard drives. HD616626 supports direct insertion of 3.5" SATA Hard Drives. It is a caseless solution that makes swapping hard drives easier than ever before. Also, you can take advantage of the lightening speed of USB 3.0 to quickly transfer files up to 5 Gbps.

Features

- Supports 3.5" SATA Hard Drives
- ON/OFF power switch
- LED light indicates Power and Activity status
- Hot-swappable, plug and play, no drive software needed
- Reverse compatible with USB2.0 & USB 1.1
- Transfer rates up to 5Gbps with USB 3.0
- Transfer rates up to 480Mbps with USB 2.0

Specifications

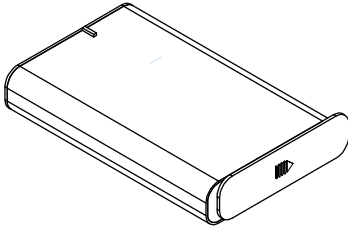
- Name: USB 3.0 SATA HDD Docking Station
- Interface: USB 3.0 SATA III
- Dimensions: L185mm,W 118mm,H35mm
- Weight: 580g
- Material: Aluminum
- Color: Black
- HDD Support: 3.5" SATA Hard Drives or Solid State Drives
- Operating System: Windows 10/8/7/Vista/XP, Mac OS, and Linux.

I Package Contents

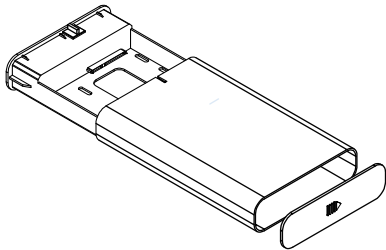
- 1 x Salcar SATA HDD Dock
- 1 x USB 3.0 Cable
- 1 x DC Adapter
- 1 x User Manual

I Hard Drive Installation Steps

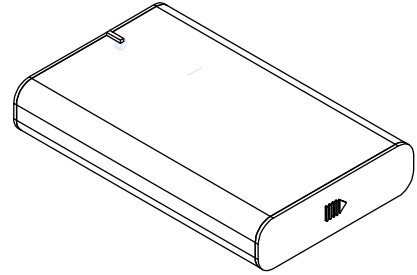
- 1.Push the side cover.



- 2.Sliding the tray out after you unlock the side cover.



- 3.Lock the tray after the SATA drive is installed.



I Safely Disconnect

Windows

Double-click on the Safely Remove icon in your Windows System Tray. This will launch the Safely Remove program. Then click on the device you wish to remove and click on the Stop button.

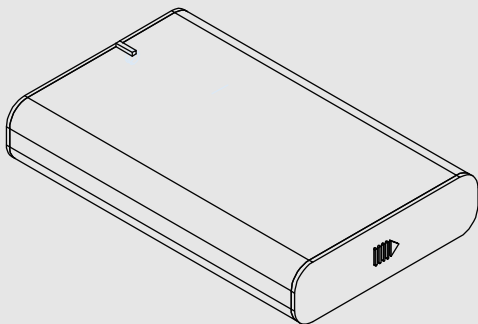
Mac

In Mac OS the drive appears as an icon on the desktop. Before unplugging the drive, it needs to be dismounted by dragging the drive to the Trash Can, once the activity light has gone out, you can safely remove the drive.



Caja HDD/SSD 3,5" SATA

(ES) Manual del usuario



LINK YOUR LIFE
www.salcardmall.com

I Descripción

Fácil de usar. Gran velocidad. Multi compatible. Un Dock de calidad para sus discos duros SATA de 3,5". El HD616626 admite la inserción directa de discos duros SATA de 3,5". Es una solución sin bandejas que hace que intercambiar discos duros sea más fácil que nunca. Además, puede aprovechar la gran velocidad del USB 3.0 para transferir archivos rápidamente, hasta 5 Gbps.

I Características

- Soporta discos duros SATA de 3,5"
- Interruptor de encendido/apagado (ON/OFF)
- Indicador LED de estados de energía y actividad.
- Intercambiable en caliente (Hot-swappable), plug and play, no necesita software
- Retrocompatibilidad con USB 2.0 y USB 1.1
- Velocidad de transferencia de hasta 5 Gbps con USB 3.0
- Velocidad de transferencia de hasta 480 Mbps con USB 2.0

I Especificaciones

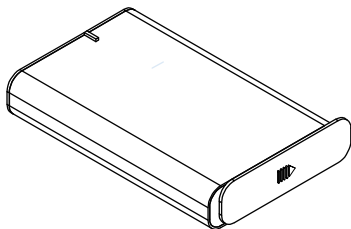
- Nombre: USB 3.0 SATA HDD Docking Station
- Interfaz: USB 3.0 SATA III
- Dimensiones: L185mm, W 118mm, H35mm
- Peso: 580g
- Color: Negro
- Material: Aluminum
- HDD Soportado: Discos duros SATA o SSD de 3.5"
- Sistema operativo: Windows 10/8/7/Vista/XP, Mac OS y Linux.

Contenido del paquete

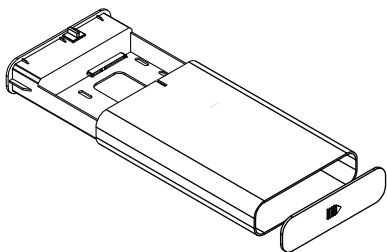
- 1 x Dock HDD SATA Salcar
- 1 x Cable USB 3.0
- 1 x Adaptador de DC
- 1 x Manual de usuario

Pasos para la instalación del disco duro

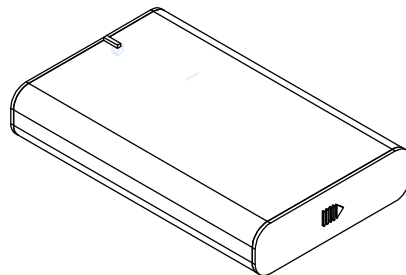
1. Empuje la cubierta lateral.



2. Deslice la bandeja hacia afuera después de desbloquear la cubierta lateral.



3. Bloquee la bandeja después de instalar la unidad SATA.



Desconectar de forma segura

Windows

Haga clic en el icono "Quitar de forma segura" en la bandeja del sistema de Windows. Esto lanzará el programa "Quitar de forma segura". A continuación, haga clic en el dispositivo que desea quitar y haga clic en la opción "extraer..."

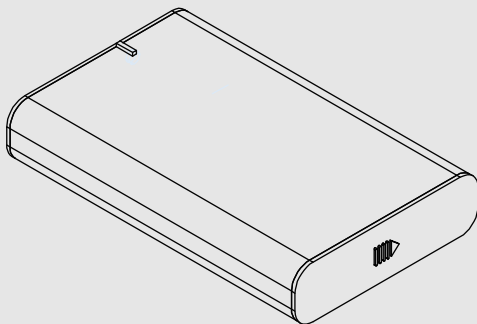
Mac

En Mac OS, la unidad aparece como un icono en el escritorio. Antes de desenchufar la unidad, es necesario desmontar arrastrando la unidad a la papelera, una vez que la luz de actividad se ha apagado, puede quitar con seguridad la unidad.

Boîtier HDD SATA 3,5"

(FR)

Mode d'emploi



LINK YOUR LIFE
www.salcardmall.com

I Description

Simple à utiliser. Vitesse de l'éclair. Multi-compatible. Un quai de qualité pour vos disques durs SATA 3,5". HD616626 supporte l'insertion directe de disques durs SATA 3,5". C'est une solution sans soucis qui permet d'échanger des disques durs plus facilement que jamais. En outre, vous pouvez profiter de la vitesse d'allumage d'USB 3.0 pour transférer rapidement des fichiers jusqu'à 5 Gbps.

I Caractéristiques

Prise en charge des disques durs SATA 3,5"

Interrupteur d'alimentation ON / OFF

La lumière LED indique l'état de l'alimentation et de l'activité

Remplaçables à chaud, plug and play, pas de besoin de logiciel de lecteur

Inverser compatible avec USB 2.0 et USB 1.1

Taux de transfert jusqu'à 5 Gbps avec USB 3.0

Taux de transfert jusqu'à 480Mbps avec USB 2.0

I Caractéristiques

Nom: USB 3.0 SATA HDD Station d'accueil

Interface: USB 3.0 SATA III

Dimensions: L185mm, W 118mm, H35mm

Poids: 580g

Couleur: Noir

Matériau: Aluminium

Prise en charge du disque dur: Disques durs SATA de 3,5" ou lecteurs à semi-conducteurs

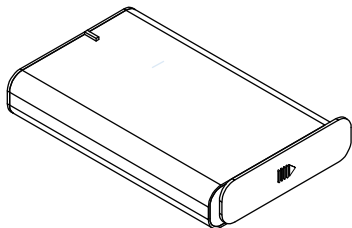
Système d'exploitation: Windows 10/8/7/ Vista/XP, Mac OS et Linux.

Contenu du colis

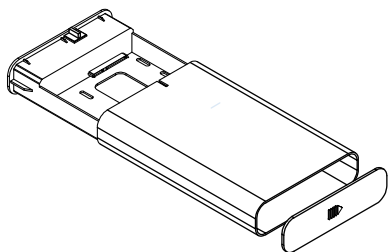
- 1 x disque dur Salcar SATA
- 1 x câble USB 3.0
- 1 x adaptateur DC
- 1 x Manuel d'utilisation

Installation

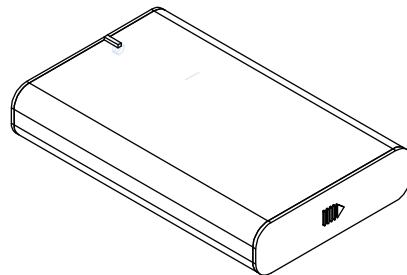
1. Poussez le capot latéral.



2. Faites glisser le bac après avoir déverrouillé le capot latéral.



3. Verrouillez le bac une fois le lecteur SATA est installé.



Déconnecter en toute sécurité

Windows

Double-cliquez sur l'icône enlevé en toute sécurité dans votre bac système Windows. Cela lancera le programme Safely Remove. Ensuite, cliquez sur l'appareil que vous souhaitez enlever et cliquez sur le bouton Arrêter.

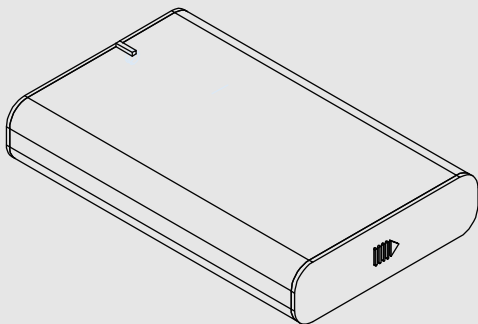
Mac

Dans Mac OS, le lecteur apparaît comme une icône sur le bureau. Avant de débrancher le lecteur, il est nécessaire de démonter le disque en faisant glisser le lecteur vers la poubelle, une fois que le voyant d'activité est éteint, vous pouvez retirer le lecteur en toute sécurité.

Case Esterno HDD/SSD SATA da 3,5"

(IT)

Manuale utente



LINK YOUR LIFE
www.salcardmall.com

I Descrizione

Semplice da usare. Velocità della luce. Multi-compatibile. Un dock di qualità per i tuoi dischi rigidi da 3,5" SATA. HD616626 supporta l'inserimento diretto di dischi rigidi da 3,5" SATA. È una soluzione di continuità che rende più facile sostituire i dischi rigidi, inoltre, potete approfittare della velocità di alleggerimento di USB 3.0 per trasferire velocemente file fino a 5 Gbps.

I Caratteristiche

Supporta dischi rigidi da 3,5" SATA

Interruttore di accensione ON / OFF

La spia LED indica lo stato di potenza e attività

Hot-swappable, premi start, nessun software per l'azionamento necessario

Reverse compatibile con USB 2.0 e USB 1.1

Velocità di trasferimento fino a 5Gbps con USB 3.0

Velocità di trasferimento fino a 480Mbps con USB 2.0

I Specifiche

Nome: USB 3.0 SATA HDD docking station

Interfaccia: USB 3.0 SATA III

Dimensioni: L185mm, W 118mm, H35mm

Peso: 580g

Colore: Nero

Materiale: Aluminum

Supporto HDD: unità disco rigido SATA 3,5" o unità a stato solido

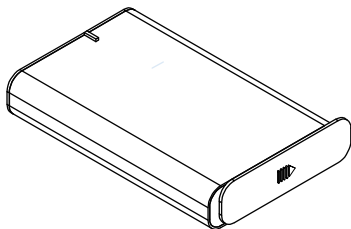
Sistema operativo: Windows 10/8/7/Vista/XP, Mac OS e Linux.

Contenuto del pacco

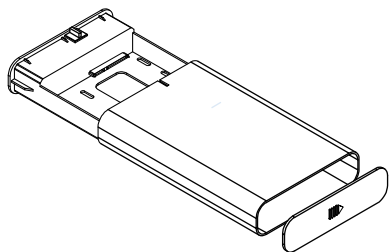
- 1 x Salcar SATA HDD Dock
- 1 x Cavo USB 3.0
- 1 x Adattatore DC
- 1 x Manuale di Istruzioni

Passaggi di installazione del disco rigido

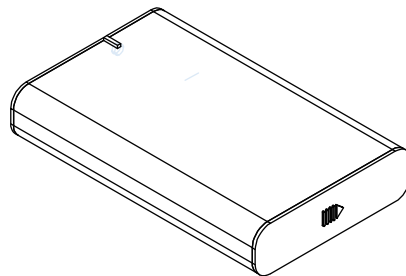
1. Spingere il coperchio laterale.



2. Far scorrere il vassoio dopo aver sbloccato il coperchio laterale.



3. Bloccare il vassoio dopo l'installazione dell'unità SATA.



Scollegare in modo sicuro

Windows

Fare doppio clic sull'icona Rimozione sicura dal vostro sistema di Windows.

Questo avvierà il programma Safely Remove. Quindi fare clic sul dispositivo che si desidera rimuovere e fare clic sul pulsante Stop.

Mac

nel sistema operativo MAC l'unità viene visualizzata come un'icona sul desktop.

Prima di scollegare l'unità, è necessario disinstallarla trascinandola nel Cestino, una volta che l'indicatore di attività sarà esaurito, sarà possibile rimuovere l'unità in modo sicuro.

