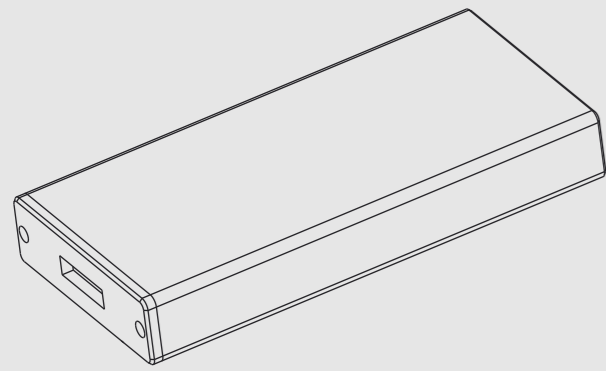




USB 3.0 to Mini-SATA (mSATA) Enclosure

EN

User manual



www.salcarmall.com

LINK YOUR LIFE
www.salcarmall.com

www.salcarmall.com info@salcar.de

Product:

Interface: USB 3.0
Material: Aluminum
Dimension: L 80mm, W 40mm, H 10mm
Color: Black/Silver
Weight: 40g
Support: 50mm and 30mm mSATA SSD/HDD
Operating System: Windows XP and above(32/64-bit), Mac OS X10.4 and above, Linux

Package Contents:

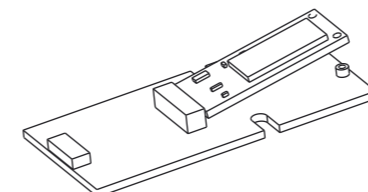
1 x mSATA SSD Enclosure
1 x USB Cable
1 x User manual

Features:

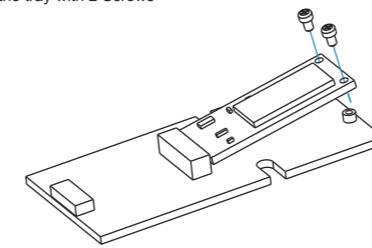
Durable aluminum casing
Slim and stylish design
Compliant to USB 3.0 specifications
Supports mSATA SSDs
Plug and play enabled (PrnP), Hot-Swappable, Support UASP

Installation:

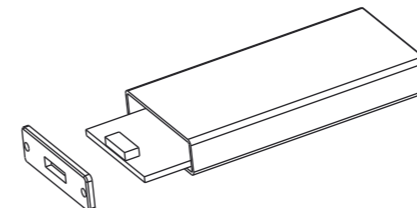
1. Plug the SSD mSATA interface to the tray of enclosure



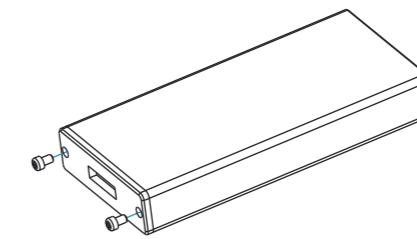
2. Fix the SSD on the tray with 2 Screws



3. Push upwards as picture, till the enclosure close completely.



4. Fix the tray to the enclosure with 2 Screws



5. Connect the USB 3.0 cable to enclosure and computer

Instruction for the removal of drives:

Windows: Double-click on the Safety Remove icon in your Windows System Tray. This will launch the Safety program. Then click on the device you wish to remove and click on the Stop button.

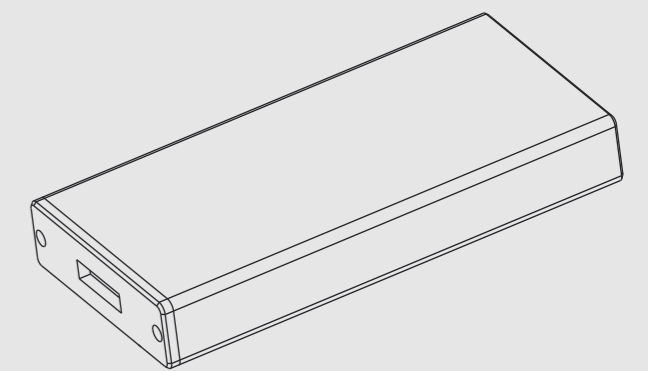
Mac: In Mac OS the drive appears as an icon on the desktop. Before unplugging the drive, it needs to be dismounted by dragging the drive to the Trash Can, once the activity light has gone out, you can safely remove the drive.



USB 3.0 Mini-SATA (mSATA) Gehäuse

DE

Benutzerhandbuch



www.salcarmall.com

Produkt:

Schnittstelle: USB 3.0 mSATA
Material: Aluminium
Abmessung: L 80mm, W 40mm, H 10mm
Farbe: Schwarz/Silber
Gewicht: 40g
Unterstützt: 50mm und 30mm mSATA SSD
Betriebssystem: Windows XP and above(32/64-bit), Mac OS X10.4 and above, Linux

Lieferumfang:

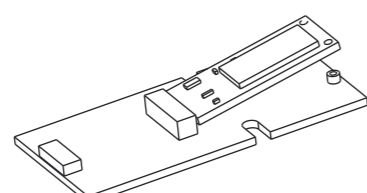
1 x mSATA SSD-Gehäuse
1 x USB-Kabel
1 x Benutzerhandbuch

Merkmale:

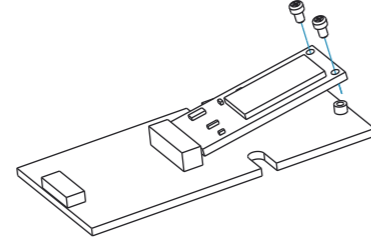
Haltbares Aluminiumgehäuse
Schlankes und elegantes Design
Entsprechend USB 3.0 Spezifikationen
Unterstützt mSATA SSDs
Plug and play enabled (PrnP), Hot-Swappable, Unterstützung UASP

Installation:

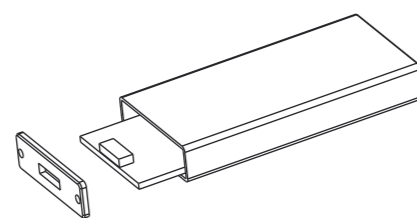
1. Die SSD-mSATA-Schnittstelle in das Gehäusefach einstecken.



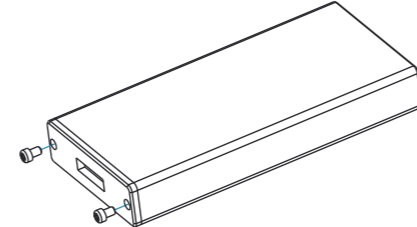
2. SSD mit 2 Schrauben befestigen.



3. Das Fach samt SSD in das Gehäuse schieben.



4. Das Fach mit 2 Schrauben am Gehäuse befestigen.



5. Das USB 3.0 Kabel mit dem Gehäuse und dem Rechner verbinden.

Sichere Entfernung:

Windows: Mit einem Doppelklick auf das Icon sicher entfernen in Ihrem Windows-System zum Starten des Programms sicher entfernen gehen. Dann auf das zu entfernende Gerät klicken und die Taste Stopp klicken.

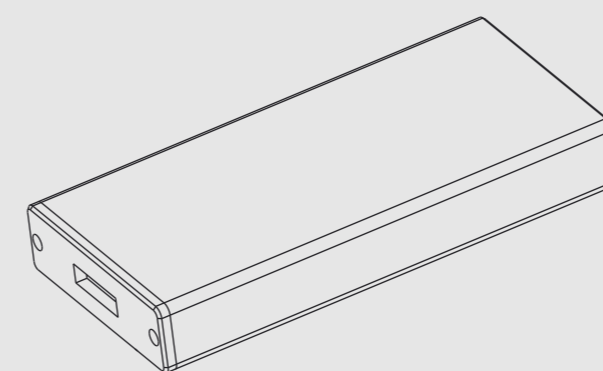
Mac: In Mac OS wird die Festplatte als ein Icon auf dem Desktop gezeigt. Vor dem Entfernen muss die Festplatte demontiert werden, indem sie in den Papierkorb gelinkt wird. Sobald das Aktivitätslicht erloschen ist, können Sie die Festplatte sicher entfernen.



Caja USB 3.0 a Mini-SATA (mSATA)

ES

Manual de Usuario



www.salcarmall.com

Producto:

Interfaz: USB 3.0
Material: Aluminio
Dimensiones: L 80mm, W 40mm, H 10mm
Color: Negro/Plata
Peso: 40g
Soporte: 50mm y 30mm mSATA SSD/HDD
Sistema Operativo: Windows XP y superior (32/64-bit), Mac OS X10.4 y superior, Linux

Contenido:

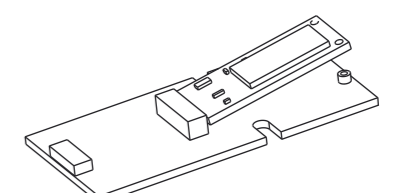
1 x Caja SSD mSATA
1 x Cable USB
1 x Manual de Usuario

Características:

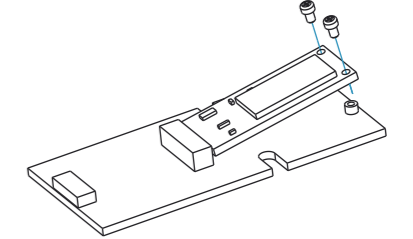
Carcasa de aluminio duradera
Diseño delgado y elegante
Cumple con las especificaciones USB 3.0
Soporta SSDs mSATA
Plug and play habilitado (PrnP), Intercambio en Caliente (Hot-Swappable), Soporte UASP

Instalación:

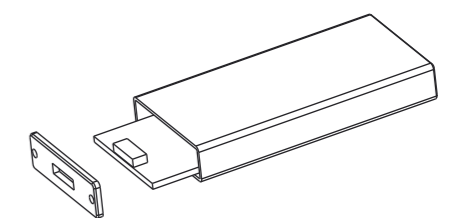
1. Conecte el SSD mSATA a la interfaz de la bandeja de la caja.



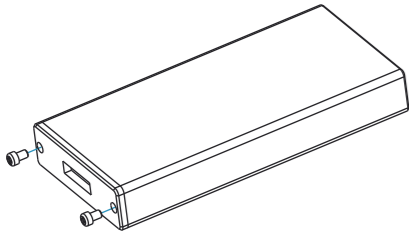
2. Fije el SSD en la bandeja con 2 tornillos.



3. Deslice la bandeja con el SSD en la caja.



4. Fije la bandeja a la caja con 2 tornillos.



5. Conecte el cable USB 3.0 a la caja y al ordenador.

Desconexión de forma segura:

Windows: haga doble clic en el icono Quitar de forma segura en la barra del sistema de Windows. Esto lanzará el programa de seguridad. Luego haga clic en el dispositivo que desea quitar y haga clic en el botón expulsar.

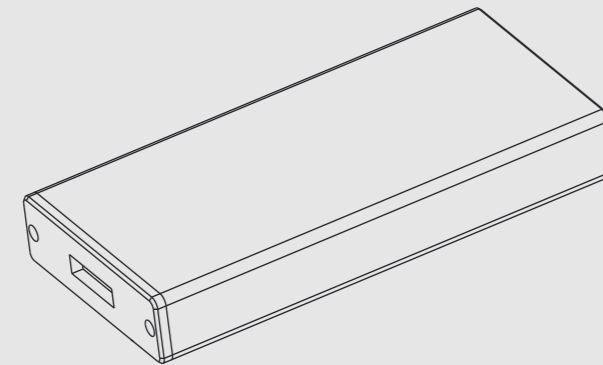
Mac: en Mac OS, la unidad aparece como un icono en el escritorio. Antes de desenchufar la unidad, es necesario desmontarla arrastrando la unidad a la Papelera, una vez que se apaga la luz de actividad, puede extraer la unidad de forma segura.



Enclosure da USB 3.0 a Mini-SATA (mSATA)

IT

Manuale di Istruzioni



www.salcarmall.com

Prodotto:

Interfaccia: USB 3.0
Materiale: alluminio
Dimensione: L 80mm, W 40mm, H 10mm
Colore: Nero/Argento
Peso: 40 g
Supporto: 50 mm e 30 mm SSD / HDD
Sistema operativo: Windows XP e versioni successive (32/64-bit), Mac OS X10.4 e, soprattutto, Linux

Contenuto della confezione:

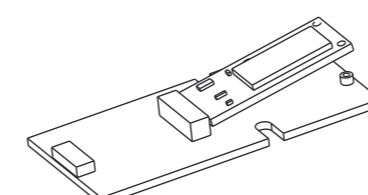
1 x mSATA SSD Enclosure
1 x cavo USB
1 x manuale utente

Caratteristiche:

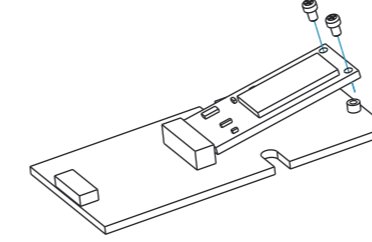
Resistente involucro in alluminio
Design sottile ed elegante
Conforme alle specifiche USB 3.0
Supporta SSD mSATA
Plug and play abilitato (PrnP), sostituibile a caldo, supporto UASP

Installazione:

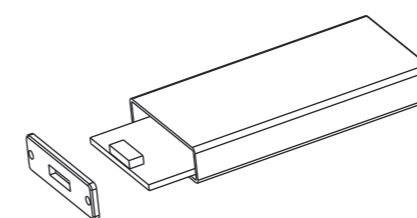
1. Collegare l'interfaccia mSATA SSD al vassoio del contenitore.



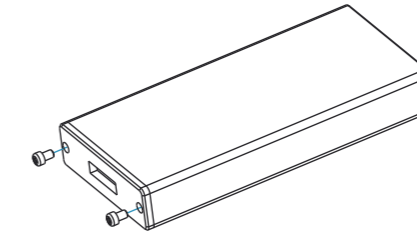
2. Fissare l'SSD sul vassoio con 2 viti.



3. Inserire il vassoio con SSD nel contenitore.



4. Fissare il vassoio allarmadio con 2 viti.



5. Collegare il cavo USB 3.0 alla custodia e al computer.

Disconnessione di sicurezza:

Windows: fai doppio clic sull'icona Rimozione sicura nella barra delle applicazioni di Windows. Questo lancerà il programma di sicurezza. Quindi fare clic sul dispositivo che si desidera rimuovere e fare clic sul pulsante Stop.

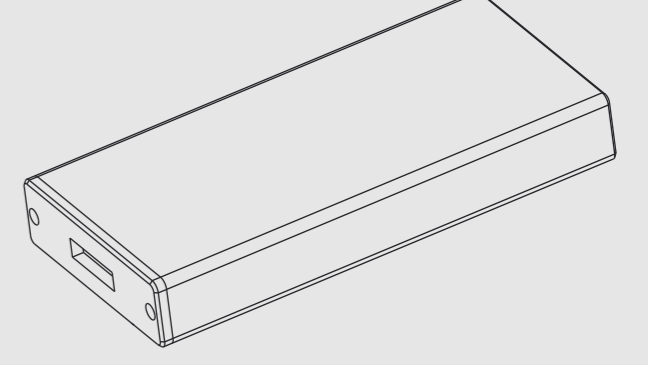
Mac: in Mac OS l'unità appare come un'icona sul desktop. Prima di scollegare l'unità, è necessario smontarla trascinandola l'unità nel Cestino, una volta spenta l'attività, è possibile rimuovere l'unità in sicurezza.



Boîtier disque dur USB 3.0 pour mini-SATA (mSATA)

FR

Manuel utilisateur



www.salcarmall.com

Produit:

Interface: USB 3.0
Matériel: aluminium
Dimension: L 80mm, W 40mm, H 10mm
Couleur: Noir/Argent
Poids: 40g
Support: SSD / HDD mSATA de 50mm et 30mm
Système d'exploitation: Windows XP et supérieur (32/64-bit), Mac OS X10.4 et supérieur, Linux

Contenu du colis:

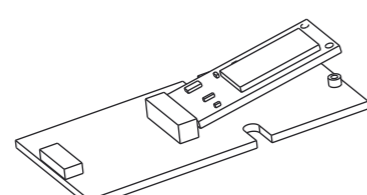
1 x boîtier disque dur SSD mSATA
1 x câble USB
1 x manuel d'utilisation

Caractéristiques:

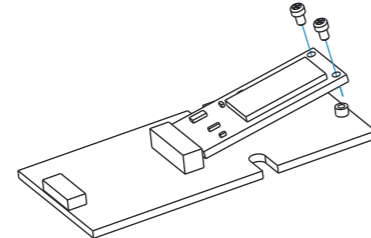
Boîtier disque dur en aluminium durable
Design mince et élégant
Conforme aux spécifications USB 3.0
Prend en charge les SSD mSATA
Brancher et utiliser activé (PrnP), remplaçable à chaud, supporte UASP

Installation:

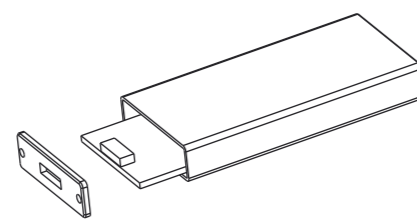
1. Branchez l'interface SSD mSATA dans le tiroir du boîtier.



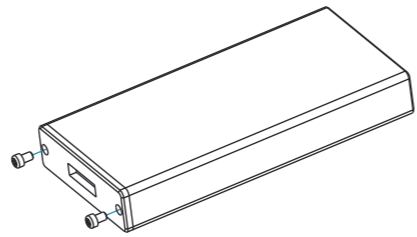
2. Fixez le SSD sur le plateau avec 2 vis.



3. Faites glisser le plateau avec SSD dans le boîtier.



4. Fixez le plateau au boîtier à l'aide de 2 vis.



5. Connectez le câble USB 3.0 au boîtier et à l'ordinateur.

Déconnexion de sécurité:

Windows: Double-cliquez sur l'icône Supprimer en toute sécurité dans la barre d'état système Windows. Cela lancera le programme de sécurité. Cliquez ensuite sur le périphérique que vous souhaitez supprimer et cliquez sur le bouton Arrêter.

Mac: Sous Mac OS, le lecteur apparaît sous la forme d'une icône sur le bureau. Avant de débrancher le lecteur, vous devez le démonter en le faisant glisser vers la corbeille. Une fois le voyant d'activité éteint, vous pouvez retirer le lecteur en toute sécurité.

-17-

-18-

-19-

-15-

-10-

-5-

-6-

-7-

-9-

-1-

-2-

-3-

-4-